

# Medos



[www.medosparapety.pl](http://www.medosparapety.pl)

# Medos

Grupa Medos od ponad 20 lat zajmuje się produkcją akcesoriów do stolarki otworowej. Nasza pasja i zaangażowanie sprawia, że wciąż rozwijamy się i wprowadzamy coraz większą gamę produktów. Aktualnie na polskim rynku zaopatrujemy ponad 80% rodzimych producentów stolarki PVC i aluminium, a nasze produkty można znaleźć w ponad 60 krajach Europy, Azji, Australii oraz Ameryki Północnej i Południowej.

Zespół Medos to ponad 600 wykwalifikowanych osób: operatorów maszyn CNC, szlifierzy, odlewników, operatorów pras, monterów detali, magazynierów, konstruktorów, pracowników biurowych i kadry zarządzającej.

Trzon naszej produkcji stanowi obróbka mechaniczna stali i aluminium. Tworzymy kompleks produkcyjny złożony z nowoczesnej odlewni stopów aluminiowych oraz ZnAl, wtryskowni do tworzyw sztucznych, malarni proszkowej, cynkowni, anodowni, tłoczni oraz narzędziowni wraz z szeroko pojętym parkiem maszynowym. Oznacza to że cały proces powstawania nowych produktów – **od pomysłu do gotowego wyrobu** - realizowany jest w naszej firmie.

W 2010 roku powstał nowy dział, którego głównym produktem są parapety wewnętrzne i zewnętrzne oraz szerokie spektrum dodatków do ich montażu.

W krótkim okresie czasu staliśmy się jednym z wiodących dystrybutorów parapetów w Polsce. Nasze hasło „**Z Medosem na Wymiar, na Miejsce, na Czas**” zobowiązuje nas do ciągłej rozbudowy powierzchni magazynowej (obecnie 12 tys. m<sup>2</sup>), modernizacji hal i technologii produkcji, dbałości o wykwalifikowaną kadrę pracowniczą oraz ciągłego podnoszenia jakości usług naszej floty i podwykonawców. Dzięki temu jesteśmy w stanie oferować naszym klientom szeroki zakres asortymentu dostępnego „od ręki” oraz zapewnić dowóz na miejsce w rekordowo szybkim czasie.

**Serdecznie zapraszamy do współpracy.**

**Zespół MEDOS**





## PARAPETY WEWNĘTRZNE



## PARAPETY UNIWERSALNE



## PARAPETY ZEWNĘTRZNE



## SZCZELNY MONTAŻ



## CHEMIA BUDOWLANA



## KLAMKI I POCHWYTY



## POZOSTAŁY ASORTYMENT

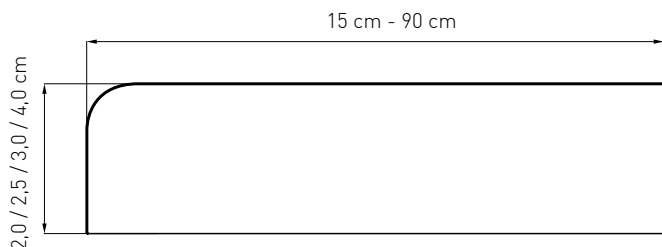
MDF laminowany	4 - 10
MDF zielona płyta	10
PVC	11 - 13
PVC softline	14 - 15
Postforming	16 - 17
Nakładka renowacyjna komorowa	18 - 19
Nakładka renowacyjna standard	20 - 21
Nakładka renowacyjna premium	22 - 23
Zaślepki parapetów wewnętrznych	24 - 25
Parapety kompaktowe	26 - 27
Aglocement	28 - 29
Marmur	30 - 31
Konglomerat	32 - 35
Konglomerat kwarcowy	36 - 38
Granit	39 - 42
Granit lapatura	43
Dekton	44 - 47
Kamień spiekany	48 - 51
Aluminiowe	52 - 53
Aluminiowe imitacja płytki	54 - 55
Stalowe	56 - 57
Stalowe softline	58 - 59
Stalowe laminowane	60 - 61
Stalowe laminowane softline	62 - 63
Zaślepki i łączniki parapetów zew.	64 - 67
Stropex EMO	68 - 73
Narzędzia EMO	74
Ciepłe parapety XPS	75 - 77
System SIMPLEX BASIC	78 - 79
System MOWO	80 - 81
Taśmy do ciepłego montażu	82 - 87
Folie EPDM	88
Taśmy rozprężne	89 - 90
Aluthermo	91 - 93
Kleje i uszczelniacze	94 - 96
Primery do taśm	97
Smary i czyściki	98 - 99
Piany montażowe	100 - 104
Silikon	105
Klamki drzwiowe "System"	106 - 107
Rozety i ograniczniki "System"	108
Wieszaki "System"	109
Klamki drzwiowe	110
Wkładki bębnekowe	111
Klamki okienne	112 - 117
Pochwyty drzwiowe	118 - 122
Pochwyty balkonowe	123 - 124
Magnetyczna blokada "Windyy"	125
Zatrzaski balkonowe	126
Podpora balkonowa	126
Kotwy montażowe	127
Kliny montażowe	127
Podkładki	128
Uchwyt transportowy	128
Zaślepki odwadniające	129
Technika zamocowań Fisher	130 - 134
Technika zamocowań Wkręt-met	135 - 138
Pompki IZOPRESS	139
Pisaki	140
Pistolety do piany montażowej	141 - 142
Maseczki ochronne	143
Literatura fachowa	144 - 145
Kontakt	146
Katalogi online	147



## MDF laminowany

Parapet MDF jest produktem drewnopodobnym, powstałym w wyniku sprasowania włókien drzewnych z dodatkiem związków organicznych, łączonych i utwardzonych w warunkach wysokiego ciśnienia i temperatury. Płyta MDF jest wilgocioodporna. Jest bardzo dobrym substytutem dla drewna naturalnego. Nie zawiera żadnych strukturalnych niedoskonałości typu sęki, złe ułożenie włókien, wiek rdzeni, pęknięcia, czy też przeżywienia.

Parapet MDF w połączeniu z okleiną PVC powstaje pod wysokim ciśnieniem oraz w wysokiej temperaturze, przez co produkt staje się wytrzymały na otarcia oraz zarysowania. Wszystkie parapety są dwustronnie laminowane (spód - laminat w kolorze białym). Szeroka gama kolorystyczna parapetów dostępna w ofercie pozwala dobrać parapet do niemalże każdego okna.



Dostępne frezy (wykończenia rogów):



- maksymalna długość parapetów (w jednym elemencie): **250 cm**
- parapety **powyżej 250 cm** łączone od spodu specjalnym łącznikiem:



- maksymalna szerokość: **90 cm**
- dostępne grubości: **2 cm, 2,5 cm, 3 cm i 4 cm** (tolerancja +/- 2 mm)
- każdy parapet wykonywany jest pod **indywidualny wymiar** podany przez klienta
- możliwość wykonania wcięć wg **własnego projektu**
- możliwość niestandardowego **wykończenia narożników** (legenda str. 31)



Złoty dąb

Orzech



Beton

Kamień



Dąb bielony

Dąb naturalny



Antracyt mat



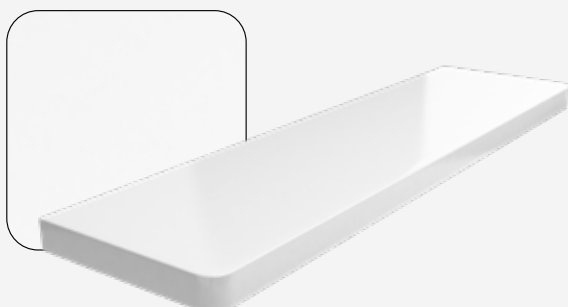
Wenge deska



Biały mat



Biały połysk



Białe drewno



Marmurek połysk





Ciemny orzech

Wenge orginal



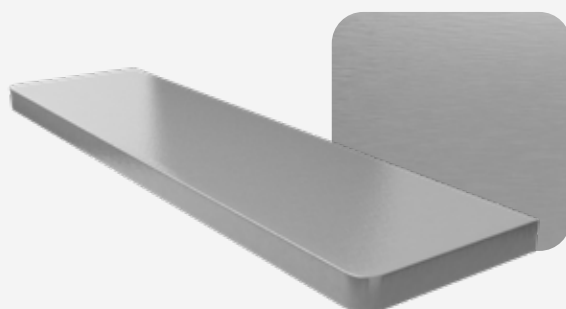
Orzech lanzado

Winchester



Dąb antyczny

Aluminium 58



Beton gładki jasny



Popiel



Marmur



Dqb artisan



Dqb ribbeck







Dqb halifax tabac

Dqb halifax naturalny



Dqb halifax biały

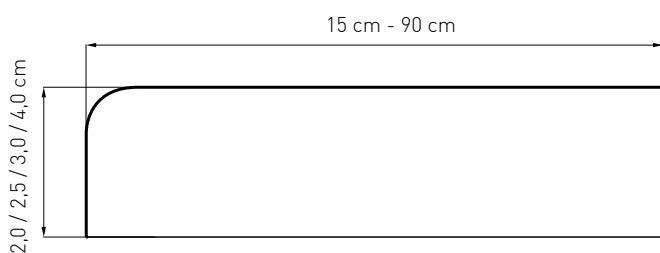
Beton antracyt



Czarny

## MDF zielona płyta

**MDF zielona płyta** to ulepszony wariant standardowego parapetu MDF. Charakteryzuje się on podwyższoną odpornością na wilgoć dzięki czemu idealnie sprawdzi się w pomieszczeniach narażonych na zawilgocenie lub parowanie. Produkt dostępny we wszystkich wariantach kolorystycznych i technicznych standardowego parapetu MDF.



Dostępne frezy (wykończenia rogów):



- maksymalna długość parapetów (w jednym elemencie): **240 cm**
- parapety **powyżej 240 cm** łączone od spodu specjalnym łącznikiem:



- maksymalna szerokość: **90 cm**
- dostępne grubości: **2 cm, 2,5 cm, 3 cm i 4 cm** (tolerancja +/- 2 mm)
- każdy parapet wykonywany jest pod **indywidualny wymiar** podany przez klienta
- możliwość wykonania wcięć wg **własnego projektu**
- możliwość niestandardowego **wykończenia narożników** (legenda str. 31)



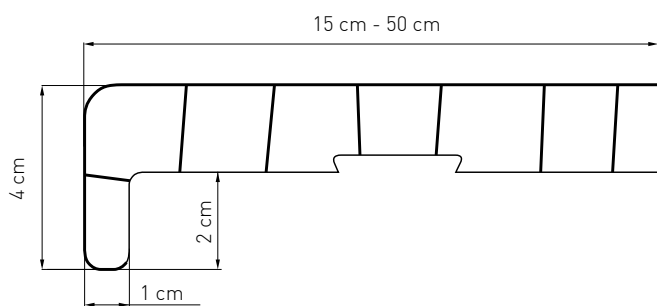
- płyta MDF wysokiej gęstości marki **FINSA**
- gęstość płyty **800-810 kg/m<sup>3</sup>**
- **5 lat gwarancji !**

PVC

PVC od wielu lat jest wykorzystywany do produkcji parapetów. Jest to materiał odporny na wilgoć i temperaturę. Przekrój komorowy parapetu nadaje sztywność konstrukcji oraz gwarantuje stabilność parapetu.

Parapety powlekane są folią wysokiej jakości, co zwiększa ich odporność na zarysowania oraz na działanie promieni słonecznych. Gładka powierzchnia okleiny ułatwia pielęgnację i zapobiega ich trwałym zabrudzeniom.

Standardową linię parapetów PVC charakteryzuje klasyczna prostota dzięki czemu produkt idealnie sprawdzi się zarówno w nowoczesnych, surowych wnętrzach jak i w pomieszczeniach o dużej ilości dominujących szczegółów.



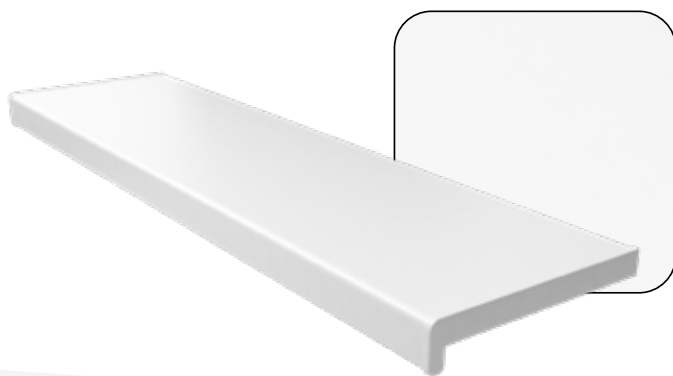
Dedykowany produkt:

- zaślepka parapetu PVC

- szerokości: od **15 do 50 cm** (co 5 cm)
- kolor **biały** występuje również w szerokości 60 cm !
- długość maksymalna – **600 cm**
- grubość parapetu – **2 cm**
- grubość ścianki – **1,3 mm**
- możliwość docięcia parapetu na szerokość
- każdy parapet wykonywany jest pod **indywidualny wymiar** podany przez klienta
- zabezpieczenie **folią ochronną**

**UWAGA:** Tolerancja cięcia +/- 5 mm

Biały



Złoty dąb



Winchester



Orzech



Antracyt







Marmur

Dąb wiejski



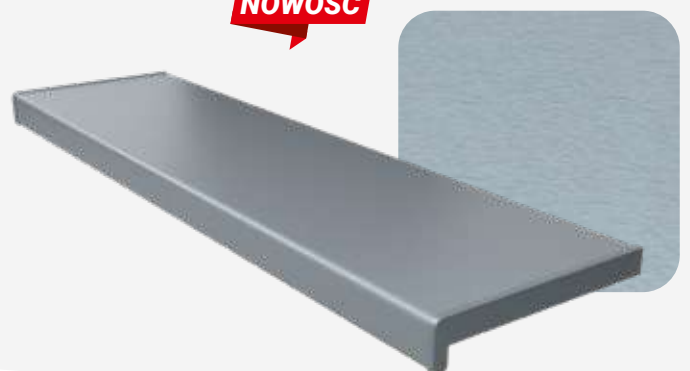
**NOWOŚĆ**



Mahoń

Srebrny

**NOWOŚĆ**

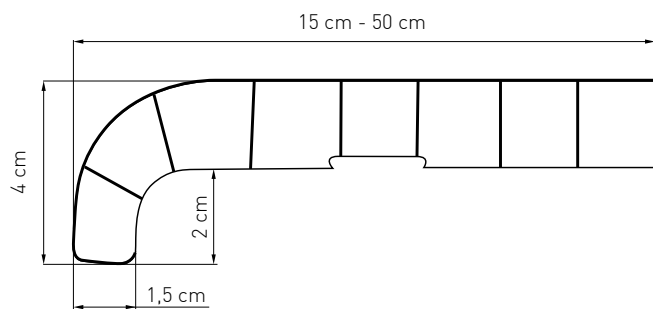


## PVC softline

PVC od wielu lat jest wykorzystywany do produkcji parapetów. Jest to materiał odporny na wilgoć i temperaturę. Przekrój komorowy parapetu nadaje sztywność konstrukcji oraz gwarantuje stabilność parapetu.

Parapety powlekane są folią wysokiej jakości, co zwiększa ich odporność na zarysowania oraz na działanie promieni słonecznych. Gładka powierzchnia okleiny ułatwia pielęgnację i zapobiega ich trwałym zabrudzeniom.

Linie parapetów Softline PVC charakteryzuje wyjątkowy design. Subtelne zaokrąglenia czynią ten produkt wyjątkowo nowoczesnym i estetycznym, przy zachowaniu wszystkich właściwości parapetów z PVC.

Dedykowany produkt:

- zaślepka parapetu PVC softline

- szerokości: od **15 do 50 cm** (co 5 cm)
- długość maksymalna – **600 cm**
- grubość parapetu – **2 cm**
- grubość ścianki – **1,3 mm**
- możliwość docięcia parapetu na szerokość
- każdy parapet wykonywany jest pod **indywidualny wymiar** podany przez klienta
- zabezpieczenie **folią ochronną**

**UWAGA:** Tolerancja cięcia +/- **5 mm**



Marmur



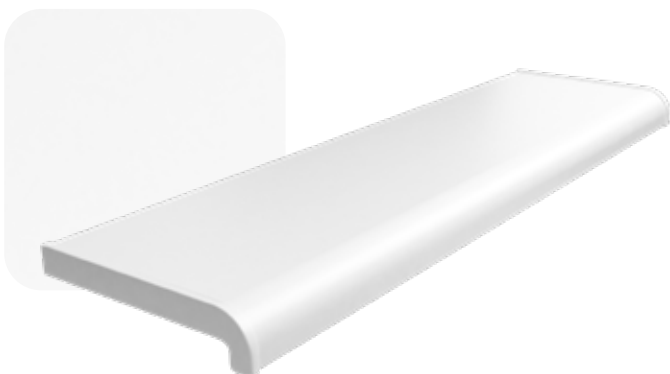
Złoty dąb



Orzech



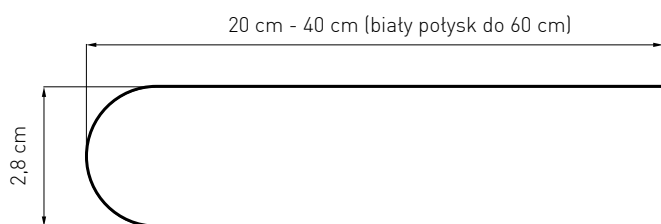
Antracyt



Biały

## Postforming

Postforming to płyta wiórowa pokryta trwałym laminatem HPL (połysk) lub CPL (mat). Spód parapetu został pokryty papierem przeciwpiętnym, który zapobiega odkształcaniu się i zabezpiecza parapet przed wilgocią. Parapety wykonane z postformingu pozostają odporne na wysoką temperaturę, promienie UV. Laminat, którym są powleczone, wykazuje wysoką odporność na zarysowania, wgniecenia i ścieranie. Klasyczna linia będzie doskonałym uzupełnieniem każdego wnętrza.



### Dedykowany produkt:

- zaślepka parapetu postforming

- szerokości:
  - ▶ od **20 do 40 cm** (co 5 cm)
  - ▶ **biały połysk** dodatkowo w szerokości **50 i 60 cm**
  - ▶ **biały mat** dodatkowo w szerokości **50 cm**
- długość maksymalna – **420 cm**
- grubość parapetu – **2,8 cm**
- możliwość docięcia parapetu na szerokość
- każdy parapet wykonywany jest pod **indywidualny wymiar** podany przez klienta

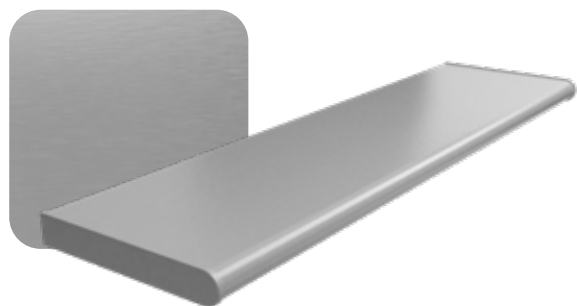
**UWAGA:** Tolerancja cięcia +/- 5 mm





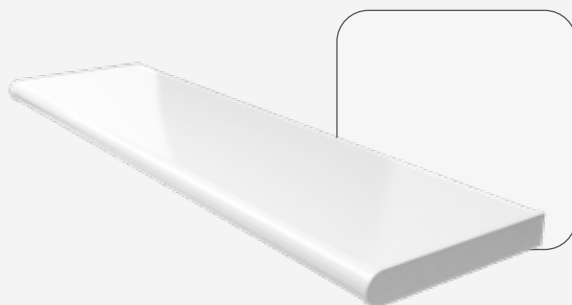
Antracyt

Złoty dąb



Aluminium

Biały połysk



Biały mat

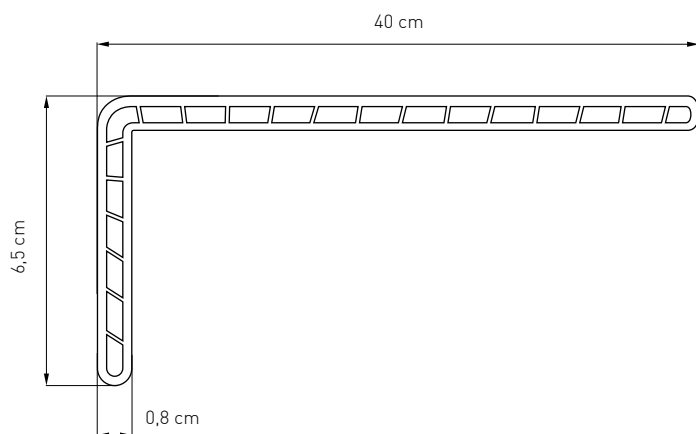
Marmur połysk



## Nakładka renowacyjna komorowa

Produkty z serii nakładek renowacyjnych są rewolucyjnym rozwiązaniem dla osób, które w szybki i niedrogi sposób chcą odświeżyć wygląd swojej wnęki okiennej. Idealnie nadają się do renowacji starych parapetów wykonanych z lastryka, betonu lub kamienia. Wysokiej jakości okleina PVC zapewnia zarówno atrakcyjny wygląd jak i łatwość utrzymania parapetu w czystości. Dodatkowym atutem PVC jest podwyższona odporność na wilgoć i ścieranie.

Produkt dostępny w trzech wariantach: wersja komorowa, premium i standard różniących się konstrukcją, wymiarami i kolorystyką umożliwi dobranie idealnego substytutu standardowego parapetu.



- szerokość: **40 cm**
- maksymalna długość: **600 cm**
- możliwość docięcia nakładki na dowolną szerokość
- każdy parapet wykonywany jest pod **indywidualny wymiar** podany przez klienta

### Dedykowany produkt:

- zaślepka nakładki renowacyjnej komorowej

**UWAGA:** Tolerancja cięcia +/- 5 mm



Marmur



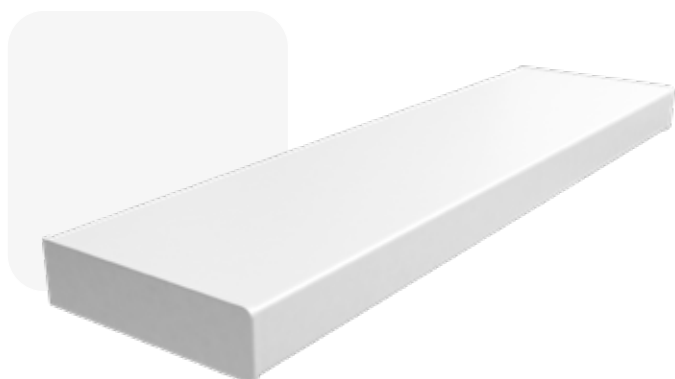
Brzoza



Złoty dąb



Orzech

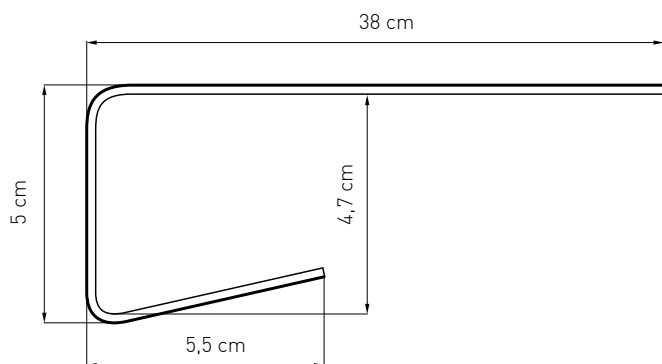


Biały

## Nakładka renowacyjna standard

Produkty z serii nakładek renowacyjnych są rewolucyjnym rozwiązaniem dla osób, które w szybki i niedrogi sposób chcą odświeżyć wygląd swojej wnęki okiennej. Idealnie nadają się do renowacji starych parapetów wykonanych z lastryka, betonu lub kamienia. Wysokiej jakości okleina PVC zapewnia zarówno atrakcyjny wygląd jak i łatwość utrzymania parapetu w czystości. Dodatkowym atutem PVC jest podwyższona odporność na wilgoć i ścieranie.

Produkt dostępny w trzech wariantach: wersja komorowa, premium i standard różniących się konstrukcją, wymiarami i kolorystyką umożliwi dobranie idealnego substytutu standardowego parapetu.



- szerokość: **38 cm**
- maksymalna długość: **600 cm**
- możliwość docięcia nakładki na dowolną szerokość
- każdy parapet wykonywany jest pod **indywidualny wymiar** podany przez klienta

### Dedykowany produkt:

- zaślepka nakładki renowacyjnej standard

**UWAGA:** Tolerancja cięcia +/- 5 mm





Marmur

Olcha



Złoty dąb



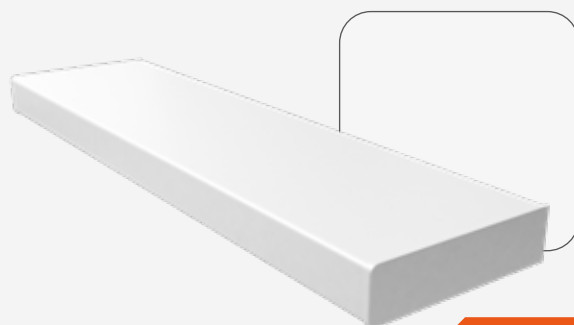
Orzech



Antracyt



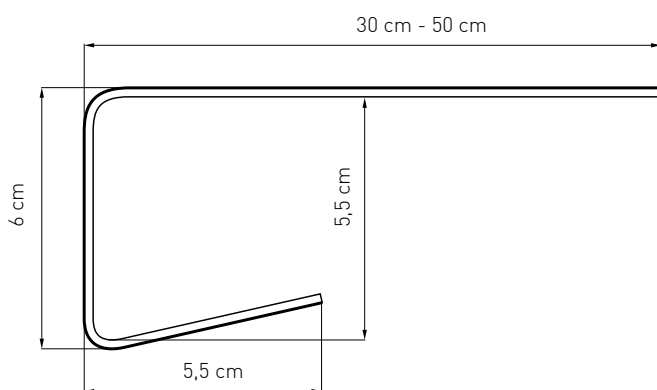
Biały



## Nakładka renowacyjna premium

Produkty z serii nakładek renowacyjnych są rewolucyjnym rozwiązaniem dla osób, które w szybki i niedrogi sposób chcą odświeżyć wygląd swojej wnęki okiennej. Idealnie nadają się do renowacji starych parapetów wykonanych z lastryka, betonu lub kamienia. Wysokiej jakości okleina PVC zapewnia zarówno atrakcyjny wygląd jak i łatwość utrzymania parapetu w czystości. Dodatkowym atutem PVC jest podwyższona odporność na wilgoć i ścieranie.

Produkt dostępny w trzech wariantach: wersja komorowa, premium i standard różniących się konstrukcją, wymiarami i kolorystyką umożliwi dobranie idealnego substytutu standardowego parapetu.



- szerokości: **30 cm, 40 cm, 50 cm**
- maksymalna długość: **600 cm**
- możliwość docięcia nakładki na dowolną szerokość
- każdy parapet wykonywany jest pod **indywidualny wymiar** podany przez klienta

### Dedykowany produkt:

- zaślepka nakładki renowacyjnej premium

**UWAGA:** Tolerancja cięcia +/- 5 mm



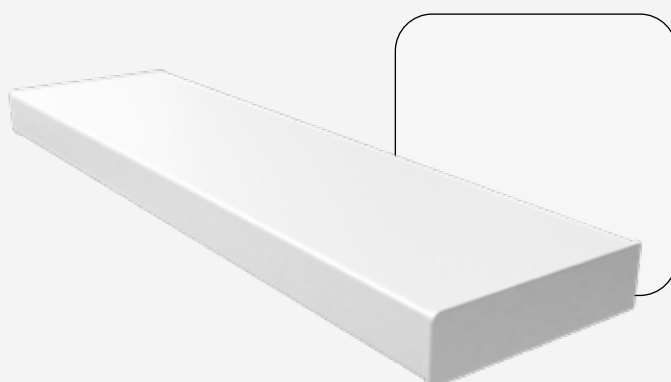
Marmur



Orzech



Złoty dąb



Biały

# Zaślepki i łączniki do parapetów wewnętrznych

Zaślepki dedykowane do konkretnego rodzaju parapetu podnoszą estetykę i stanowią jego idealne wykończenie. Szerokiej gamy kolorystycznej i idealnego dopasowania pod względem technicznym powoduje łatwość w ich doborze i montażu.

## Zaślepki parapetu PVC

- długość: 600 mm
- dostępna kolorystyka:



Antracyt



Mahoń



Orzech



Złoty dąb



Winchester



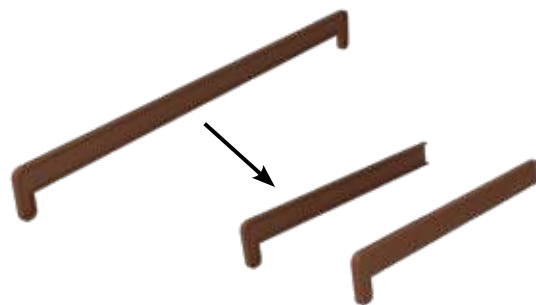
Srebrny



Marmur



Biąta



## Zaślepki parapetu PVC softline

- długość: 600 mm
- dostępna kolorystyka:



Antracyt



Orzech



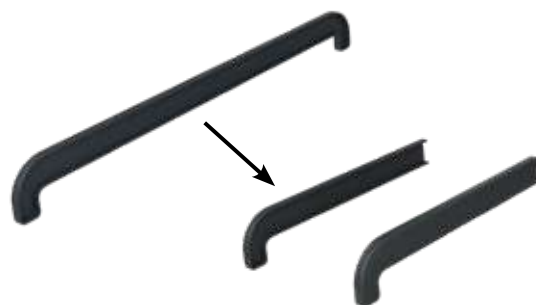
Złoty dąb



Marmur



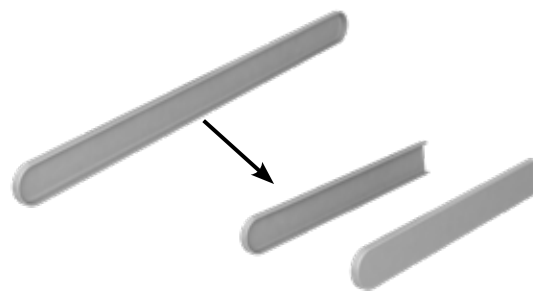
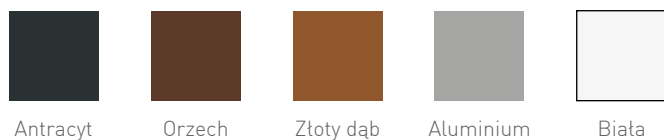
Biąta





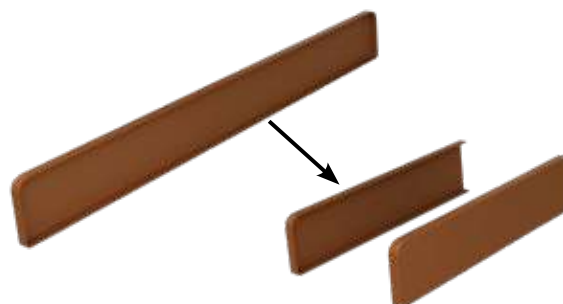
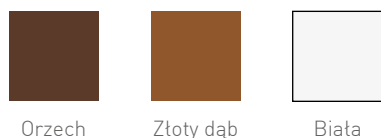
## Zaślepki parapetu postforming

- długość: 400 mm
- dostępna kolorystyka:



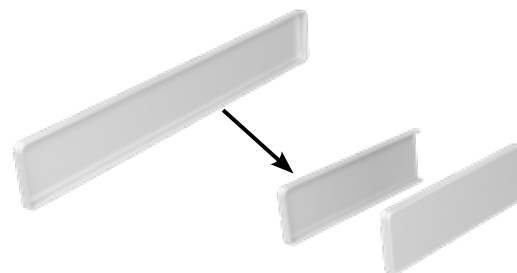
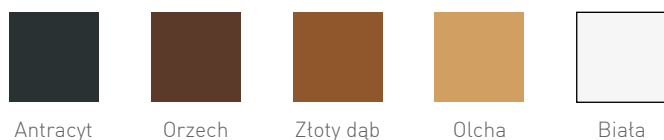
## Zaślepki nakładki komorowej

- długość: 520 mm
- dostępna kolorystyka:



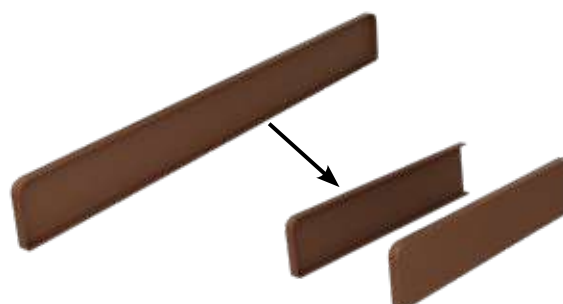
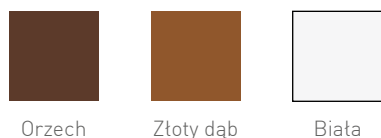
## Zaślepki nakładki standard

- długość: 410 mm
- dostępna kolorystyka:



## Zaślepki nakładki premium

- długość: 510 mm
- dostępna kolorystyka:

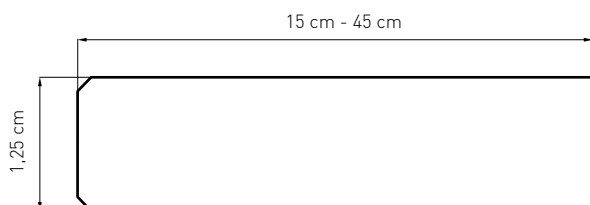


## Parapety kompaktowe



Płyty HPL Compact firmy POLYREY to samonośne panele z laminatu wysokociśnieniowego, składające się z warstw papieru podkładowego i dwóch dekoracyjnych stron impregnowanych żywicą termoutwardzalną.

Dzięki unikalnym właściwościom technicznym i innowacyjnej powłoce antybakteryjnej Santized®, idealnie nadają się do intensywnego użytkowania (miejsca publiczne), do miejsc wilgotnych (pomieszczenia sanitarne) lub do pomieszczeń specjalnych (obiekty opieki zdrowotnej). Są odporne na uderzenia, zadrapania, działanie środków chemicznych, wody, pary wodnej, pleśni oraz zgnilizny. Dzięki gładkim krawędziom i nieporowatości materiału oraz łatwości czyszczenia i dezynfekcji produkt spełnia najwyższe wymagania higieniczne. Panele nie ulegają degradacji pod wpływem zwykłych środków odkażających i rozpuszczalników organicznych, takich jak aceton lub alkohole. Nadają się do obróbki mechanicznej na całej grubości, a ich elastyczność montażu pozwala na dużą swobodę twórczą.



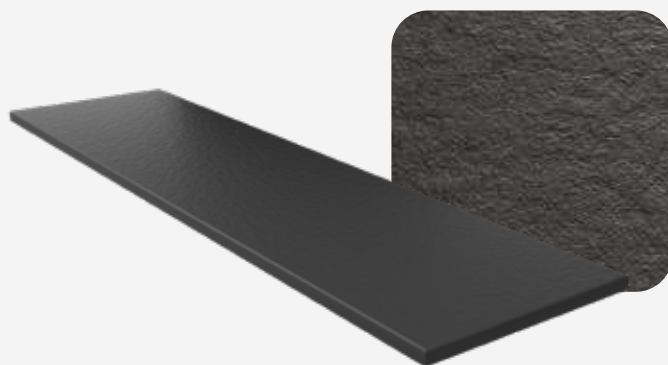
- szerokość: od **15** do **45** cm (co 5 cm)
- grubość parapetu - **1,25 cm**
- maksymalne wymiary pojedynczego elementu - **307 x 45 cm**
- **wykończenie matowe**
- rdzeń płyty biały lub czarny
- brzegi płyty delikatnie fazowane
- **frez prosty**



**UWAGA:** Sprzedaż tylko w odcinkach 305 cm. Możliwość docięcia na podany wymiar, lecz koszt zakupu liczony jest jak za całą sztangę. Odpad dostarczany jest wraz z dociętym parapetem. Tolerancja cięcia +/- **5 mm**



Beton tanuki



Black stone



Dqb amondi



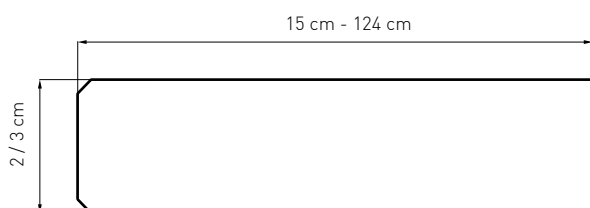
Marmur bianco



Vulcano

## Aglocement

Aglocement jest materiałem kompozytowym na bazie kruszywa marmurowego o różnej granulacji oraz wysokogatunkowego cementu. Jego charakterystyczna struktura o dużej powtarzalności oraz bardzo dobra cena sprawiają, iż zdobywa coraz większe zainteresowanie zarówno w realizacjach indywidualnych jak i w przypadku dużych inwestycji. Dzięki zastosowanej technologii mieszania różnych materiałów produkt cechuje duża wytrzymałość mechaniczna oraz bogata gama kolorystyczna co pozwala na różnorodność zastosowań wewnętrznych (podłogi, schody, parapety, okładziny powierzchniowe itp.).



- szerokość: od **15 do 124 cm**
- grubość parapetu - **2 i 3 cm**
- maksymalne wymiary pojedynczego elementu - **305 x 124 cm**
- **wykończenie szlifowane** (gładkie bez połysku)
- brzegi płyty delikatnie fazowane
- **frez prosty**
- każdy parapet wykonywany jest pod **indywidualny wymiar** podany przez klienta
- możliwość wykonania produktu **wg projektu** (z uwzględnieniem możliwości technicznych)
- możliwość niestandardowego **wykończenia narożników** (legenda str. 31)

**UWAGA:** Tolerancja cięcia +/- 5 mm



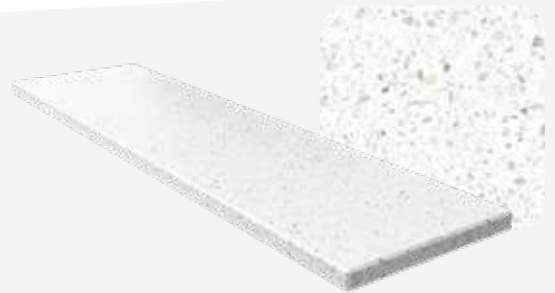
Bardiglio



Blawhi



Botticino 0/25



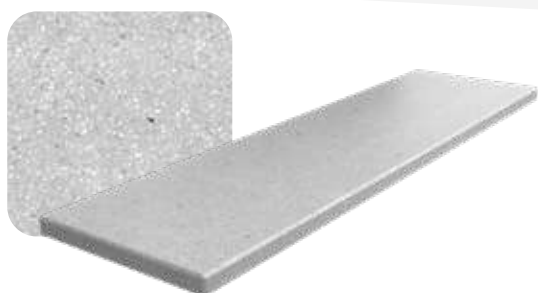
Carrara 0/7



Carrara 0/25



Etna

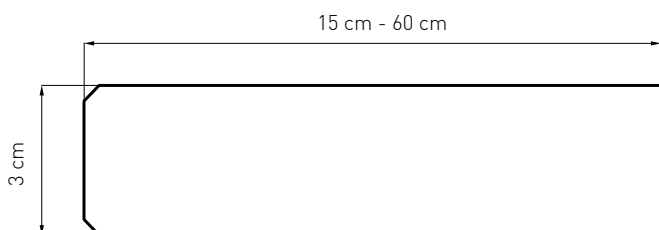


Griscal



## Marmur

Marmur jest skałą metamorficzną powstałą z przeobrażenia wapieni (rzadziej dolomitów). Stosunkowo łatwo poddaje się obróbce, w tym polerowaniu, zachowując jednocześnie swoje właściwości fizyko-chemiczne, co daje mu wysoką lokatę na liście cennych materiałów budowlanych i rzeźbiarskich. Charakteryzuje go wysoka odporność na ścieranie, niewrażliwość na czynniki atmosferyczne i bliska zeru wchłanianie tłuszczów. Stosowany jako materiał wykończeniowy na parapety, schody, posadzki, kominki idealnie komponuje się z wystrojem wewnątrz dodając im prestiżu i luksusu.



Dostępne frezy (wykończenia narożników):



- szerokość: od **15 do 60 cm**
- maksymalna długość pojedynczego elementu – **270 cm**
- grubość parapetu – **3 cm**
- brzegi płyty delikatnie fazowane
- dwa rodzaje frezów (w standardzie frez prosty)
- każdy parapet wykonywany jest pod **indywidualny wymiar** podany przez klienta
- możliwość wykonania produktu wg projektu (z uwzględnieniem możliwości technicznych)
- możliwość niestandardowego **wykończenia narożników** (legenda str. 31)

**UWAGA:** Tolerancja cięcia +/- **5 mm**

**UWAGA:** Materiał pochodzenia naturalnego - partie materiału mogą różnić się kolorystycznie. Różnice w odcieniach, przeżycia, mikropęknięcia, wtrącenia nie są wadami lecz świadczą o niepowtarzalności produktu. Próbkę materiału mają charakter poglądowy i mogą odbiegać od gotowego produktu.

## Brecia sarda (Napoleon)



### Legenda niestandardowego wykończenia narożników:

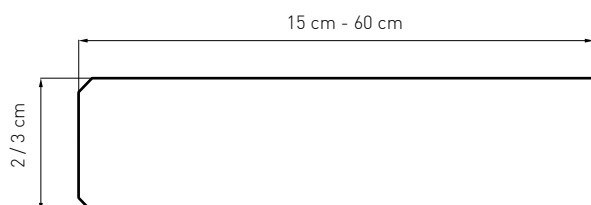
<b>LPP</b>	- lewa, prawa strona prosta (bez frezu)
<b>PP</b>	- prawa strona prosta (bez frezu)
<b>LP</b>	- lewa strona prosta (bez frezu)
<b>Rx2</b>	- dwa boczne narożniki frezowane
<b>Rx4</b>	- wszystkie narożniki frezowane
<b>R45</b>	- prawa strona ścięta pod kątem 45°
<b>L45</b>	- lewa strona ścięta pod kątem 45°
<b>LP45</b>	- lewa, prawa strona ścięta pod kątem 45°
<b>RYSUNEK</b>	- możliwość dodania rysunku technicznego

## Konglomerat



Konglomerat marmurowy jest cenionym w budownictwie produktem przemysłowym, będącym mieszanką wyselekcjonowanych odłamków naturalnego marmuru i pełniącej rolę spoiwa - żywicy polimerowej. Wysoka zawartość czystego kamienia (95%) sprawia, że właściwości techniczne konglomeratu przewyższają właściwości materiału naturalnego, czyli marmuru, który został wykorzystany do jego produkcji. Aglomarmur wykorzystywany jest na całym świecie do produkcji parapetów, blatów, posadzek, okładzin ścian, schodów.

Istotnym atutem naszego kamienia jest jego pochodzenie - jest to produkt o najwyższych właściwościach, bez mikro-ubytków, odporny na ścieranie oraz zgniatanie. Gładka, wypolerowana powierzchnia doda blasku każdemu wnętrzu oraz sprzyja utrzymaniu tafli w czystości. Szeroki wybór kolorów w połączeniu z profesjonalną obróbką daje rozległą gamę rozwiązań i zastosowań, pozwalającą spełnić większość wymagań architektonicznych i funkcjonalnych.



Dostępne frezy (wykończenia narożników):



- szerokość: od **15 do 60 cm**
- maksymalna długość pojedynczego elementu – **305 cm**
- grubość parapetu – **2 cm i 3 cm**
- brzegi płyty delikatnie fazowane
- dwa rodzaje frezów (w standardzie frez zaokrąglony)
- każdy parapet wykonywany jest pod **indywidualny wymiar** podany przez klienta
- możliwość wykonania produktu wg projektu (z uwzględnieniem możliwości technicznych)
- możliwość niestandardowego **wykończenia narożników** (legenda str. 31)

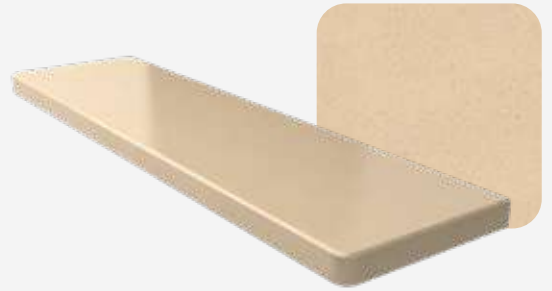
**UWAGA:** Tolerancja cięcia +/- 5 mm

**UWAGA:** Materiał pochodzenia naturalnego - partie materiału mogą różnić się kolorystycznie. Różnice w odcieniach, przeżycenia, mikropęknięcia, wtrącenia nie są wadami lecz świadczą o niepowtarzalności produktu. Próbkki materiału mają charakter poglądowy i mogą odbiegać od gotowego produktu.



Napoleon brown

Beige marfil



Verde alpi

Nero portoro



Bianco mandorla

Rosa del garda



Royal beige



Polare



Botticino



Brecia aurora



Rosso verona



Bianco carrara

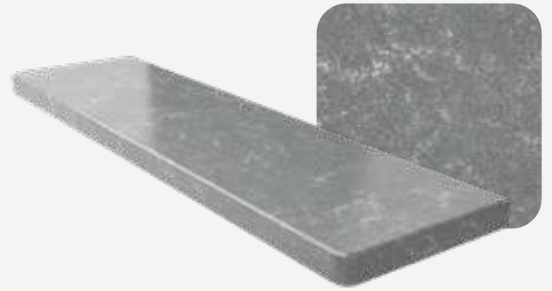






Calacatta

Baltic grey



Perlato



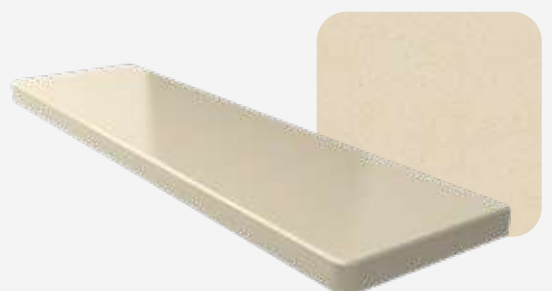
Madreperla



Misty carrara

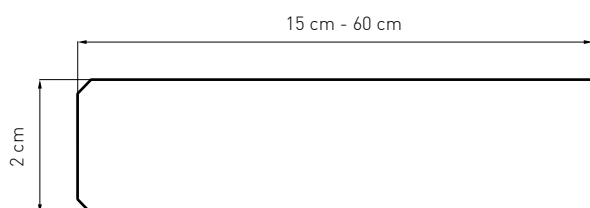


Bianco ambra



## Konglomerat kwarcowy

Jest to najpopularniejszy rodzaj konglomeratu zawierający powyżej 90% naturalnego kwarcu w postaci zmielonych kamieni lub piasku oraz do 10% spoiwa – zwykle żywicy epoksydowej. Do jego produkcji stosuje się rozmaite dodatki np. fragmenty szkła, ceramiki, pigmenty koloryzujące, drobiny granitu lub marmuru, wpływające na ostateczny wygląd i trwałość. Produkt końcowy przejmuje właściwości kamienia wykorzystanego do produkcji a w niektórych aspektach nawet go przewyższa. Jest odporny na wysoką temperaturę, ścieranie, zarysowania, uderzenia oraz zaplamienie. Tworzy gładką i błyszczącą powierzchnię, która jest efektowna, przyjemna w dotyku i jednocześnie pozwala na łatwe utrzymanie materiału w czystości.

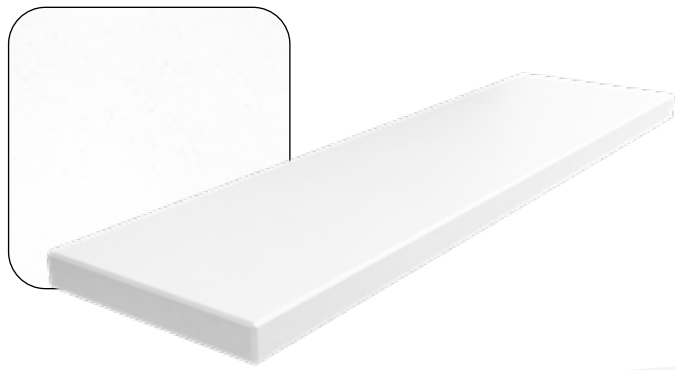


Dostępne frezy (wykończenia narożników):

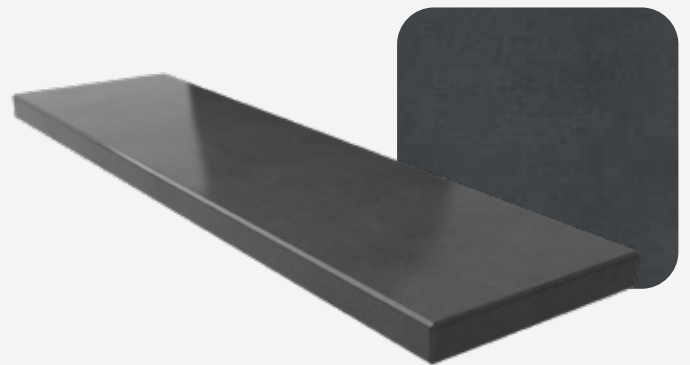


- szerokość: od **15 do 60 cm**
- maksymalna długość pojedynczego elementu – **300 cm**
- grubość parapetu – **2 cm**
- brzegi płyty delikatnie fazowane
- dwa rodzaje frezów (w standardzie frez prosty)
- każdy parapet wykonywany jest pod **indywidualny wymiar** podany przez klienta
- możliwość wykonania produktu wg projektu (z uwzględnieniem możliwości technicznych)
- możliwość niestandardowego **wykończenia narożników** (legenda str. 31)

**UWAGA:** Tolerancja cięcia +/- 5 mm



**Crystal Absolute White**



**Crystal Anthracite**



**Crystal Royal**



**Elegance Eco Ash**

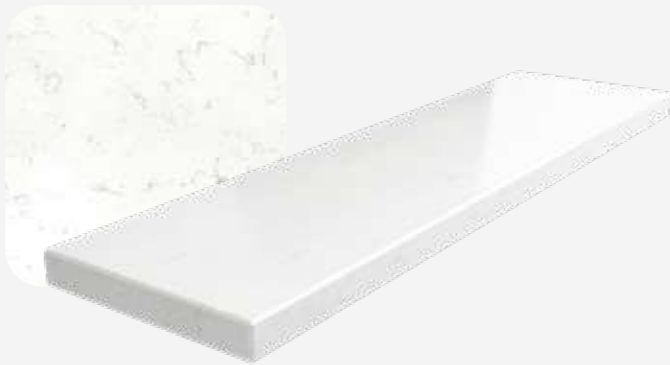


**Elegance Eco Nev**

**Gobi Grey**



**Noble Areti Bianco**



**Noble Concrete Grey**



**Noble Pro Frost**



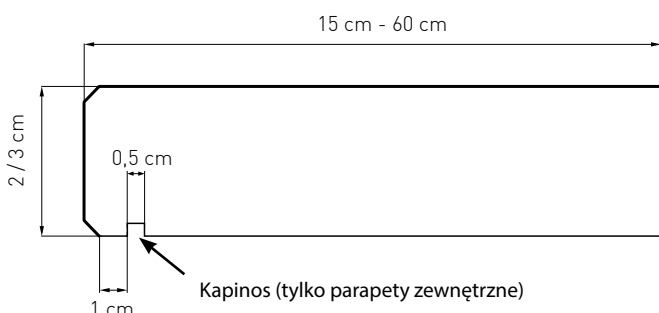


## Granit

Granit jest twardą skałą o budowie jawnokrystalicznej, zbudowaną z kwarcu, skalenia potasowego i plagioklazu oraz biotyту. Ze względu na dostępność dużych bloków, łatwość cięcia i polerowania, walory estetyczne, niezwykłą wytrzymałość w skrajnych warunkach atmosferycznych, kwasoodporność i nie wchłanianie tłuszczów jest używany w budownictwie zarówno jako kamień budowlany jak i dekoracyjny.

Dzięki bogactwu struktury i mnogości kolorów wspaniale komponuje się zarówno we wnętrzach domów jak i w miejscach użyteczności publicznej. Szczególnie polecany na blaty kuchenne, posadzki, parapety, schody i elewacje.

Naturalne właściwości w połączeniu z profesjonalną obróbką daje rozległą gamę rozwiązań i zastosowań, pozwalającą spełnić większość wymagań architektonicznych i funkcjonalnych.



Dostępne frezy (wykończenia narożników):



- szerokość: od **15 do 60** cm
- maksymalna długość pojedynczego elementu – **280** cm
- grubość parapetu – **2** cm i **3** cm
- brzegi płyty delikatnie fazowane
- dwa rodzaje frezów (w standardzie frez prosty)
- zastosowanie: **wewnętrzne** i **zewnętrzne**
- każdy parapet wykonywany jest pod **indywidualny wymiar** podany przez klienta
- możliwość wykonania produktu wg projektu (z uwzględnieniem możliwości technicznych)
- możliwość niestandardowego **wykończenia narożników** (legenda str. 31)

**UWAGA:** Tolerancja cięcia +/- **5** mm

**UWAGA:** Materiał pochodzenia naturalnego - partie materiału mogą różnić się kolorystycznie. Różnice w odcieniach, przeżycenia, mikropęknięcia, wtrącenia nie są wadami lecz świadczą o niepowtarzalności produktu. Próbkę materiału mają charakter poglądowy i mogą odbiegać od gotowego produktu.



Rosso balmoral



Baltic brown



Grey



Nero impala

Galaxy star



Tundra



Rosso multicolor

Nero assoluto



Maple red

Yellow pink



Tokowski

Sun Red



Viscont White



Tan Brown



Steel Grey



Black Antracite



## Granit lapatura

Lapatura jest szczególnym rodzajem wykończenia powierzchni granitu. Tradycyjny poler zastąpiła matowa, nieregularna struktura o mniej głębokim zabarwieniu idealnie nadająca się do nowoczesnych, surowych wnętrz.

Parametry techniczne oraz opcje wykończenia pozostają identyczne jak dla tradycyjnych parapetów granitowych.



Tan Brown Lapatura



Steel Grey Lapatura



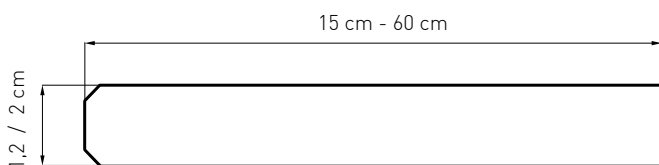
Black Antracite Lapatura



Materiał DEKTON to zaawansowane połączenie 20 minerałów stosowanych m.in. do produkcji szkła, nowoczesnej porcelany i powierzchni kwarcowych.

Swoje unikalne właściwości zawdzięcza zastosowaniu technologii TSP, która umożliwia spiekanie cząsteczek minerałów tak, by połączyły się ze sobą tworząc trwałą strukturę wewnętrzną odporną na uszkodzenia mechaniczne, działanie wody oraz zaplamienie, zróżnicowaną pod względem kolorów i tekstur.

Wszystkie te cechy sprawiają, że DEKTON w pełni pokrywa potrzeby współczesnych projektantów zarówno w przypadku zastosowań wewnętrznych jak i zewnętrznych.



- szerokość: od **15** do **60** cm
- maksymalne wymiary pojedynczego elementu - **320** × **140** cm
- grubość parapetu – **1,2** cm i **2** cm
- brzegi płyty delikatnie fazowane
- **frez prosty**
- zastosowanie: **wewnętrzne** i **zewnętrzne**
- każdy parapet wykonywany jest pod **indywidualny wymiar** podany przez klienta
- możliwość wykonania produktu **wg projektu** (z uwzględnieniem możliwości technicznych)
- możliwość niestandardowego **wykończenia narożników** (legenda str. 31)

**UWAGA:** Tolerancja cięcia +/- **5** mm





**Arga**

*(Poler)*



**Bromo**

*(Mat)*



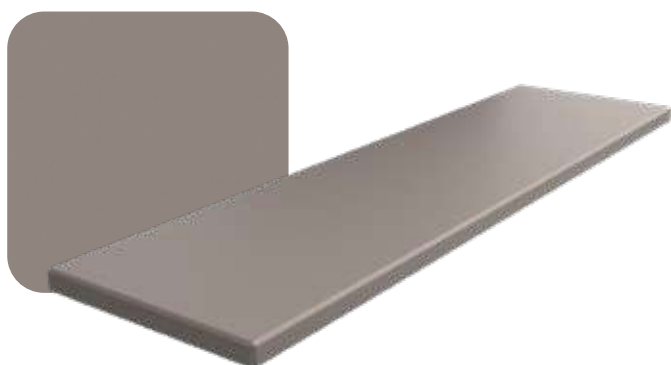
**Domoos**

*(Mat)*



**Fossil**

*(Mat)*



**Galema**

*(Mat)*

**Keranium**

*(Mat)*



**Kira**

*(Mat)*



**Kreta**

*(Mat)*



**Lunar**

*(Mat)*



**Makai**

*(Mat)*





**Opera**

*(Mat)*



**Sirius**

*(Mat)*



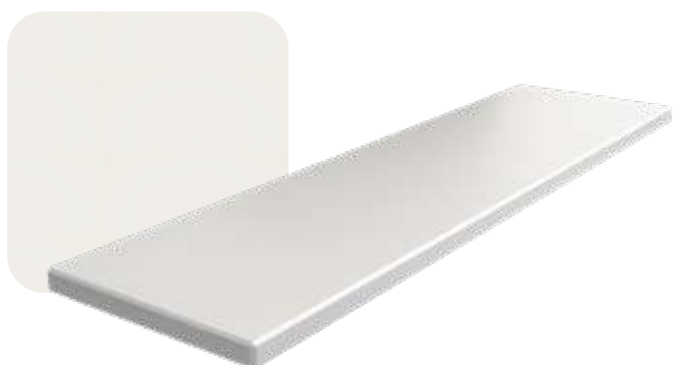
**Strato**

*(Mat)*



**Trilium**

*(Mat)*



**Zenith**

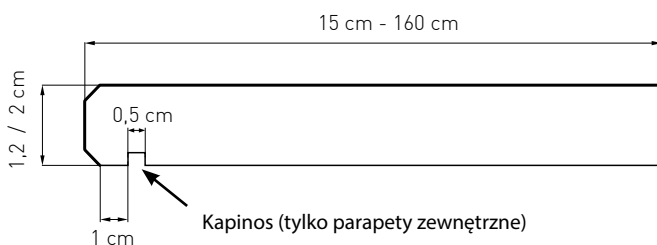
*(Mat)*

## Kamień spiekany NEOLITH

Kamień spiekany to materiał w 100% naturalny, sporządzony na bazie minerałów pochodzących od granitu, minerałów wywodzących się od szkła i naturalnych tlenków. Taka kompozycja materiałów gwarantuje twardość i odporność powierzchni, stabilność chemiczną oraz zapewnia unikalne właściwości chromatyczne produktu.

Innowacyjny proces produkcyjny wykorzystuje najnowsze technologie spiekania, odwzorowując tysiącletni proces kształtowania naturalnego kamienia w zaledwie kilka godzin. Dzięki niemu właściwości fizyko-mechaniczne Neolithu zapewniają najwyższą jakość, niezrównane piękno oraz trwałość.

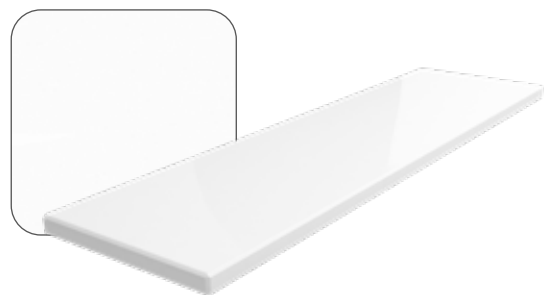
Neolith to powierzchnia, która idealnie nadaje się zarówno do zastosowań wewnętrznych, jak i zewnętrznych - od elewacji drapacza chmur po kuchenny blat.



- maksymalne wymiary pojedynczego elementu - **320 x 160 cm**
- grubość parapetu – **1,2 cm i 2 cm**
- **wykończenie szlifowane** (gładkie bez połysku)
- brzegi płyty delikatnie fazowane
- **frez prosty**
- zastosowanie: **wewnętrzne i zewnętrzne**
- każdy parapet wykonywany jest pod **indywidualny wymiar** podany przez klienta
- możliwość wykonania produktu **wg projektu** (z uwzględnieniem możliwości technicznych)
- możliwość niestandardowego **wykończenia narożników** (legenda str. 31)



**UWAGA:** Tolerancja cięcia +/- 5 mm



**Arctic white**

*(Poler)*



**Beton**

*(Silk)*



**Blanco carrara**

*(Silk)*



**Calacatta polished**

*(Poler)*



**Calatorao**

*(Silk)*



**Iron copper**

*(Satin)*



**Iron corten**

*(Satin)*



**Iron frost**

*(Satin)*



**Krater**

*(Riverwashed)*



**La boheme**

*(Satin)*



**Mont blanc**

*(Silk)*

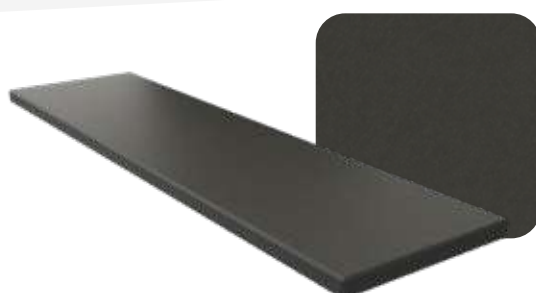


**Nero satin**

*(Satin)*

**Nero zimbabwe**

*(Riverwashed)*





**New york**

*(Silk)*



**Pulpis**

*(Silk)*



**Retrostone**

*(Silk)*



**Sofia cuprum**

*(Silk)*



**Strata argentum**

*(Riverwashed)*



**Summer dala**

*(Silk)*

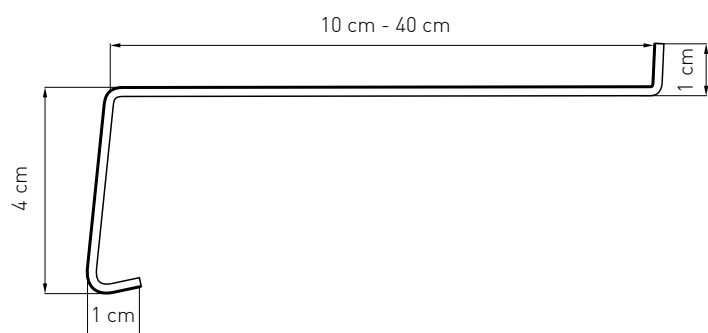


**Zaha stone**

*(Silk)*

## Aluminiowe

Aluminium łączy w sobie unikalną kombinację pożądanych własności takich jak: niewielka masa, wysoka wytrzymałość, plastyczność, podatność na obróbkę czy wysoka odporność na korozję. W odróżnieniu od większości gatunków stali, glin nie kruszeje w niskich temperaturach lecz zwiększa swą wytrzymałość. Wysokiej jakości proszkowa powłoka malarska oraz klasyczny kształt gwarantują estetyczny wygląd i kompatybilność z mnogością typów elewacji.



- szerokość: od **10 do 40 cm** (co 2,5 cm)
- maksymalna długość pojedynczego elementu – **600 cm**
- grubość aluminium – **1,0 mm**
- każdy parapet wykonywany jest pod **indywidualny wymiar** podany przez klienta
- zabezpieczenie **folią ochronną**
- możliwość wykonania parapetu w **dowolnej kolorystyce RAL!**

Dedykowany produkt:

- zaślepka **aluminiowa** prosta parapetu zewnętrznego
- zaślepka **aluminiowa premium** pełna, prosta parapetu zewnętrznego
- zaślepka PVC prosta parapetu zewnętrznego
- łącznik aluminiowy kątowy
- łącznik PVC kątowy / prosty
- uszczelka podparapetowa



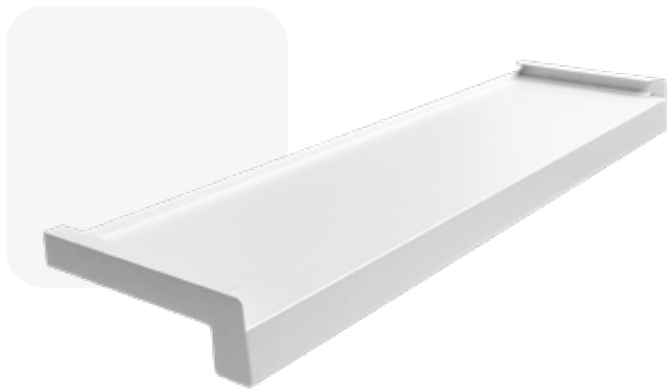
**UWAGA:** Tolerancja cięcia +/- 5 mm



Czarny RAL 9005



Antracyt RAL 7016



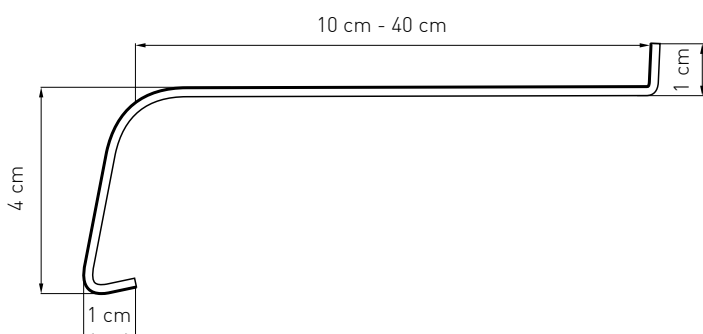
Biały RAL 9016



Brąz RAL 8019

## Aluminiowe – imitacja płytki

Parapety zewnętrzne w wersji softline dzięki charakterystycznym przetłoczeniom z powodzeniem imitują płytkę klinkierową. Subtelnie zaoblony kształt i młotkowana powłoka, uzyskana przy pomocy wysokiej jakości proszkowych farb strukturalnych czynią parapet estetycznym i atrakcyjnym wizualnie. Właściwości aluminium w połączeniu z nowoczesną technologią nanoszenia powłok malarskich sprawiają, że produkt jest odporny na czynniki atmosferyczne.



- szerokość: od **10 do 40** cm (co 2,5 cm)
- maksymalna długość pojedynczego elementu – **600 cm**
- grubość aluminium – **1,2 mm**
- każdy parapet wykonywany jest pod **indywidualny wymiar** podany przez klienta
- zabezpieczenie **folią ochronną**

### Dedykowany produkt:

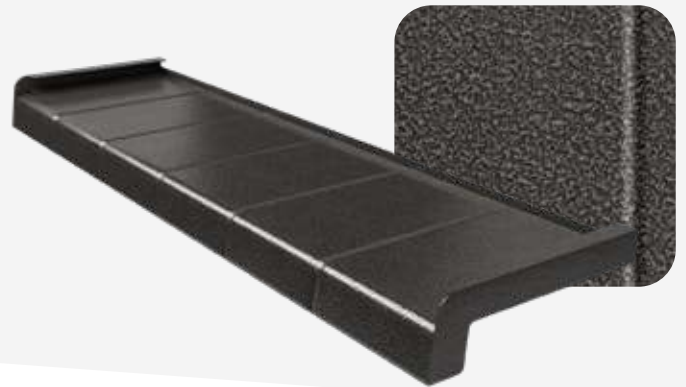
- zaślepka **aluminiowa** softline parapetów zewnętrznych (nie występuje w kolorze cegła)
- zaślepka **aluminiowa premium** pełna, softline parapetu zewnętrznego
- zaślepka PVC softline parapetów zewnętrznych
- łącznik - uszczelka gumowa „H” do parapetów softline
- łącznik aluminiowy softline
- uszczelka podparapetowa

**UWAGA:** Tolerancja cięcia +/- 5 mm

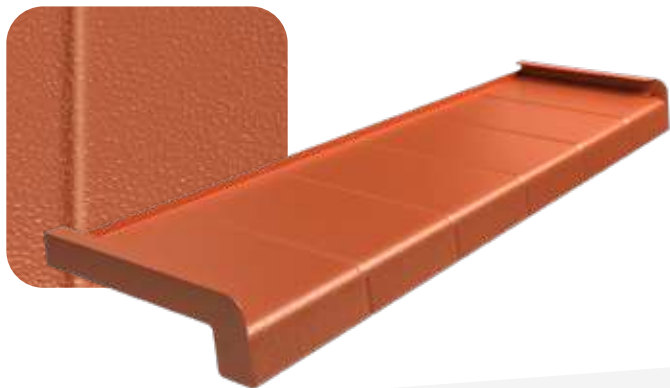




Antracyt RAL 7016



Antyk stal



Cegła RAL 8004



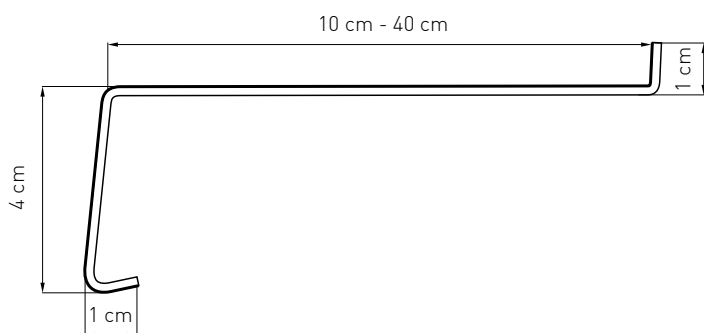
Antyk miedź



Brąz RAL 8017

## Stalowe

Wykonane z wysokiej klasy blachy ocynkowanej ogniowo o grubości 0,75 mm powlekanej lakierem poliestrowym. Połączenie powłok ochronnych: ogniowo ocynkowanych i powłok organicznych w jednym wyrobie, ma za zadanie zapewnienie wysokich walorów użytkowych i estetycznych oraz długotrwałej żywotności elementów z nich wykonanych. Prosta linia i wysoka estetyka wykonania sprawiają, że parapet idealnie komponuje się z każdym oknem.



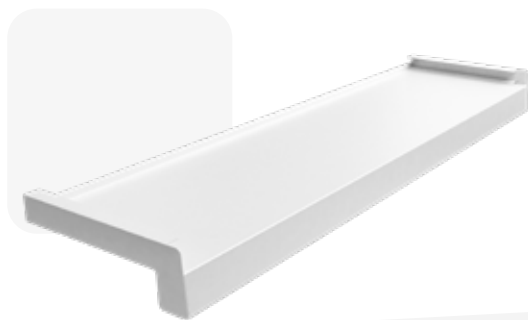
- szerokość: od **10 do 40 cm** (co 2,5 cm)
- maksymalna długość pojedynczego elementu – **600 cm**
- grubość blachy – **0,75 mm**
- grubość powłoki lakierniczej **25 µm**
- każdy parapet wykonywany jest pod **indywidualny wymiar** podany przez klienta
- zabezpieczenie **folią ochronną**
- możliwość wykonania parapetu w **dowolnym kolorze** z palety RAL !

Dedykowany produkt:

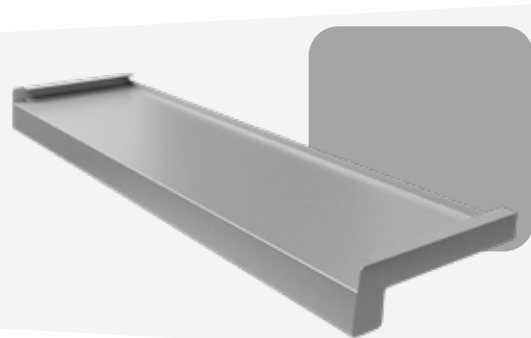
- zaślepka **aluminiowa** prosta parapetu zewnętrznego
- zaślepka **aluminiowa premium** pełna, prosta parapetu zewnętrznego
- zaślepka **PVC** prosta parapetu zewnętrznego
- łącznik aluminiowy kątowy
- łącznik **PVC** kątowy / prosty
- uszczelka podparapetowa



**UWAGA:** Tolerancja cięcia +/- 5 mm



Biały RAL 9016



Srebrny RAL 9006



Antracyt RAL 7024



Antracyt RAL 7016



Brąz RAL 8017



Brąz RAL 8019

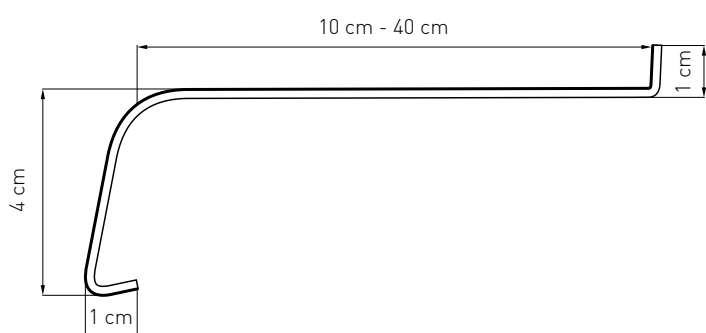


Czarny RAL 9005

## Stalowe softline

Wykonane z najwyższej jakości stali ocynkowanej powlekanej lakierem poliestrowym. Struktura blach z powłoką organiczną to tak naprawdę kilka różnych warstw, z których każda pełni określoną funkcję, aby w efekcie stworzyć doskonały system ochronny. Dzięki niemu produkty końcowe są odporne na szereg warunków atmosferycznych a ściśle przylegająca powłoka lakiernicza sprawia, że parapet jest idealnie wykończony i estetyczny.

Produkty w wersji SOFT dzięki charakterystycznym zaoblениom rantów tworzą niepowtarzalny produkt, spełniający szerokie spektrum wymagań jakościowych i wizualnych.



- szerokość: od **10 do 40 cm** (co 2,5 cm)
- maksymalna długość pojedynczego elementu – **600 cm**
- grubość blachy – **0,75 mm**;
- grubość powłoki lakierniczej **25 µm**;
- każdy parapet wykonywany jest pod **indywidualny wymiar** podany przez klienta
- zabezpieczenie **folią ochronną**
- możliwość wykonania parapetu w **dowolnym kolorze** z palety RAL !

### Dedykowany produkt:

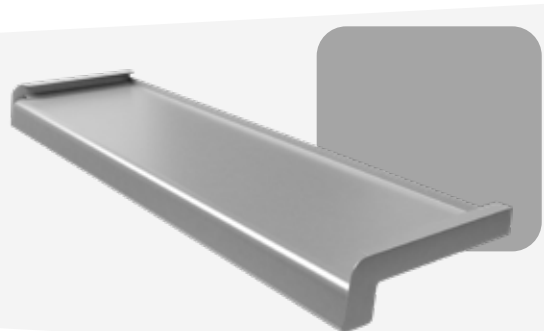
- zaślepka **aluminiowa** softline parapetów zewnętrznych
- zaślepka **aluminiowa premium** pełna, softline parapetu zewnętrznego
- zaślepka **PVC** softline parapetów zewnętrznych
- łącznik - uszczelka gumowa „H” do parapetów softline
- łącznik **aluminiowy** softline
- uszczelka podparapetowa



**UWAGA:** Tolerancja cięcia +/- 5 mm



Biały RAL 9016



Srebrny RAL 9006



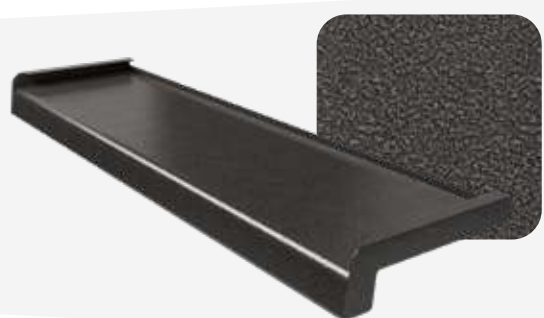
Brąz RAL 8017



Antracyt RAL 7016



Antracyt struktura



Antyk stal

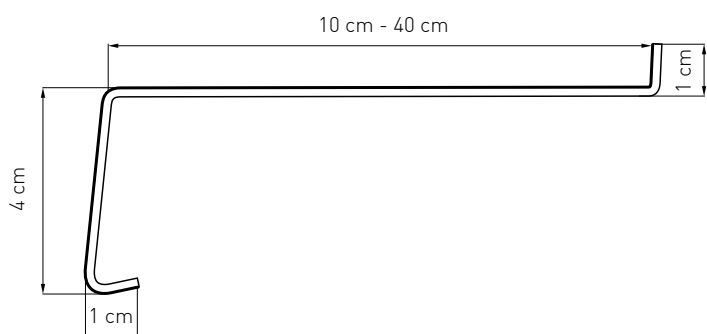


Antyk miedź



## Stalowe laminowane

Wykonane z wysokiej klasy blachy o grubości 0,7 mm, ocynkowanej ogniowo, powlekanej dodatkowo lakierem proszkowym. Wierzch parapetu oklejony najwyższej jakości folią PVC marki RENOLIT odporną na działanie czynników atmosferycznych, światła, promieni UV, wilgoci i temperatury. Idealnie komponują się z całą gamą stolarki okiennej zarówno PVC, drewnianej oraz aluminium z powodzeniem naśladując naturalne materiały.



- szerokość: od **10 do 40 cm** (co 2,5 cm)
- maksymalna długość pojedynczego elementu – **600 cm**
- grubość blachy – **0,7 mm**
- grubość laminatu - **150-200 µm**
- każdy parapet wykonywany jest pod **indywidualny wymiar** podany przez klienta
- zabezpieczenie **folią ochronną**

### Dedykowany produkt:

- zaślepka **aluminiowa** prosta parapetu zewnętrznego
- zaślepka **aluminiowa premium** pełna, prosta parapetu zewnętrznego
- zaślepka **PVC** prosta parapetu zewnętrznego (nie występuje w kolorze grafit, dąb bielony i dąb naturalny)
- łącznik aluminiowy kątowy
- łącznik PVC kątowy / prosty
- uszczelka do parapetu

**UWAGA:** Tolerancja cięcia +/- **5 mm**



Grafit

Dąb bielony



Winchester

Złoty dąb



Orzech

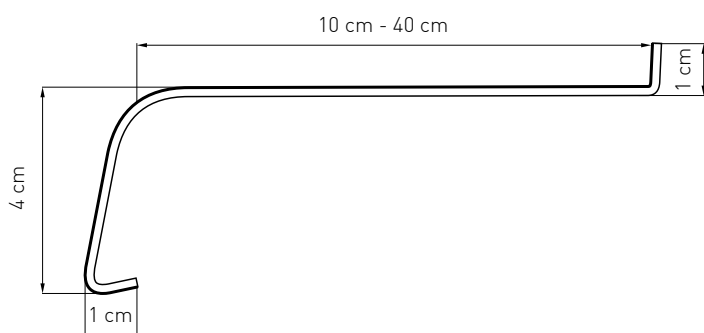
Wenge - dąb bagienny



Dąb naturalny

## Stalowe laminowane softline

Łączą w sobie wszystkie cechy parapetów stalowych ocynkowanych z wysoka estetyką jaka cechuje naturalne materiały. Wysokiej klasy oleina PVC marki RENOLIT gwarantuje odporność na czynniki atmosferyczne, trwałość oraz łatwość utrzymania w czystości. Parapety laminowane w wersji SOFT to idealne połączenie tradycyjnego parapetu laminowanego z nowoczesnym wyglądem i subtelnym, miękkim wykończeniem.



- szerokość: od **10 do 40 cm** (co 2,5 cm)
- maksymalna długość pojedynczego elementu – **600 cm**
- grubość blachy – **0,7 mm**
- grubość laminatu - **150-200 µm**
- każdy parapet wykonywany jest pod **indywidualny wymiar** podany przez klienta
- zabezpieczenie **folią ochronną**

### Dedykowany produkt:

- zaślepka **aluminiowa** softline parapetów zewnętrznych
- zaślepka **aluminiowa premium** pełna, softline parapetu zewnętrznego
- zaślepka PVC softline parapetów zewnętrznych (nie występuje w kolorze grafit, dąb bielony i dąb naturalny)
- łącznik - uszczelka gumowa „H” do parapetów softline
- łącznik aluminiowy softline
- uszczelka podparapetowa

**UWAGA:** Tolerancja cięcia +/- **5 mm**



Grafit

Dąb bielony



Winchester

Złoty dąb



Orzech

Wenge - dąb bagienny



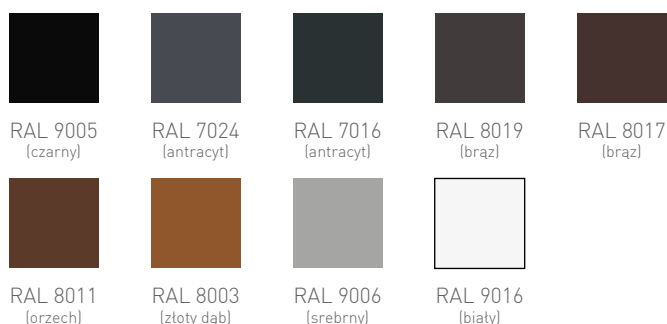
Dąb naturalny

# Zaślepki i łączniki do parapetów zewnętrznych

W przypadku parapetów zewnętrznych istnieje całe spektrum dodatków montażowych poprawiających nie tylko estetykę wykonania a także wpływających na wzrost funkcjonalności parapetu. W naszej ofercie znajda Państwo szereg możliwości zarówno w wersji ekonomicznej jak i premium.

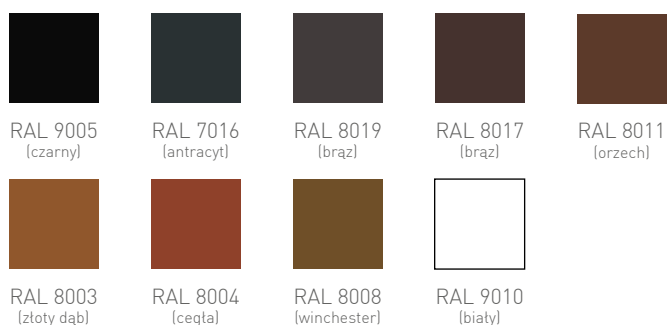
## Zaślepki PVC proste parapetów zewnętrznych

- dedykowane do parapetów zewnętrznych prostych
- długość: 300 mm i 400 mm



## Zaślepki PVC softline parapetów zewnętrznych

- dedykowane do parapetów zewnętrznych Softline
- długość: 350 mm





## Łącznik PVC kątowy / prosty

- przeznaczony do łączenia parapetów zewnętrznych prostych wzdłużnie lub pod kątem 90°
- długość – 480 mm



RAL 9005  
(czarny)



RAL 7024  
(antracyt)



RAL 7016  
(antracyt)



RAL 8019  
(brąz)



RAL 8017  
(brąz)



RAL 8011  
(orzech)



RAL 8003  
(złoty dąb)



RAL 9006  
(srebrny)



RAL 9016  
(biały)



## Łącznik – uszczelka gumowa „H” do parapetów softline

- przeznaczony do łączenia parapetów zewnętrznych softline
- długość: odcinki dowolnej długości (min. 10 cm)



RAL 9005  
(czarny)



RAL 7016  
(antracyt)



RAL 7005  
(szary)



RAL 8017  
(brąz)



RAL 8011  
(orzech)



RAL 9003  
(biały)



## Uszczelka podparapetowa

- zapobiega zaciekanii wody pod parapet
- odporna na promieniowanie UV i inne czynniki atmosferyczne
- zabezpieczona silikonową powłoką zapobiegającą brudzeniu się produktu
- szybki i łatwy montaż
- estetyczny wygląd



RAL 9005  
(czarny)



RAL 7016  
(antracyt)

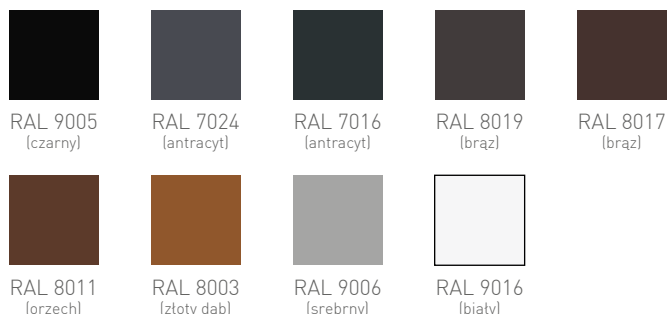


RAL 9016  
(biały)



## Łącznik aluminiowy kątowy do parapetów prostych

- przeznaczony do łączenia parapetów zewnętrznych prostych pod kątem 90°
- długości od 150 – 400 mm (co 2,5 cm)



Możliwość wykonania zaślepek w dowolnej kolorystyce RAL !

## Zaślepka aluminiowa premium pełna, prosta parapetów zewnętrznych

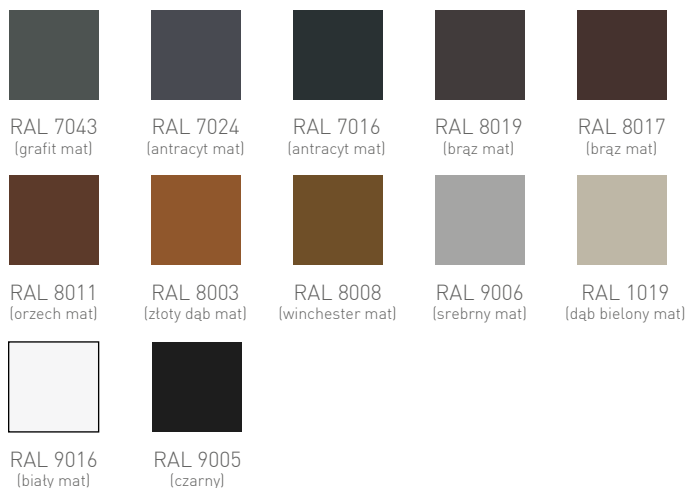
- dedykowane do parapetów zewnętrznych prostych
- **pełen odlew aluminiowy**
- uszczelka gumowa w zestawie
- całkowite przykrycie brzegu parapetu „od czoła”
- długości: 200, 250, 300 mm



**NOWOŚĆ**

## Zaślepki aluminiowe proste parapetów zewnętrznych

- dedykowane do parapetów zewnętrznych prostych
- długości od 100 – 400 mm (co 2,5 cm)



Możliwość wykonania zaślepek w dowolnej kolorystyce RAL !

## Łącznik aluminiowy kątowy do parapetów softline

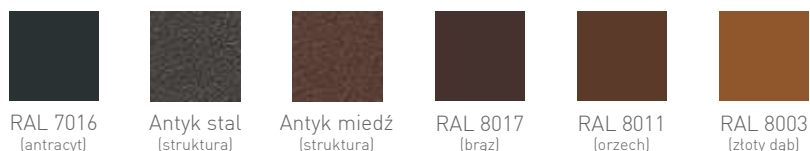
- przeznaczony do łączenia parapetów zewnętrznych softline pod kątem 45°
- długości 400 mm i 600 mm



Możliwość wykonania zaślepek w dowolnej kolorystyce RAL!

## Zaślepka aluminiowa premium pełna, softline parapetów zewnętrznych

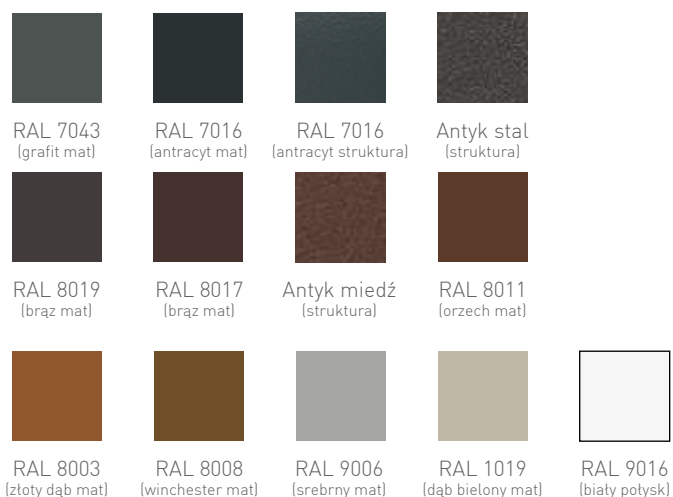
- dedykowane do parapetów zewnętrznych softline
- **pełen odlew aluminiowy**
- uszczelka gumowa w zestawie
- całkowite przykrycie brzegu parapetu „od czoła”
- długości: 200, 250, 300 mm



**NOWOŚĆ**

## Zaślepki aluminiowe softline parapetów zewnętrznych

- dedykowane do parapetów zewnętrznych softline
- długości od 100 – 400 mm (co 2,5 cm)



Możliwość wykonania zaślepek w dowolnej kolorystyce RAL!

**stropex**® **emo**

## Energoozczędny montaż okien

Energoozczędny montaż okien (**EMO**) firmy **Stropex** to rewolucyjne rozwiązanie dedykowane budownictwu energooszczędnemu. Doskonałe **właściwości izolacyjne** systemu spełniają kryteria szczelnego montażu okien nawet w domach pasywnych. Większość elementów wykonana jest z tworzywa PVC wypełnionego twardą **pianką poliuretanową, komorowo zamkniętą** o doskonałych właściwościach termoizolacyjnych. Specjalne ukształtowanie profilu, zapewnia wykonanie prawidłowego, szczelnego ciepłego połączenia podczas montażu stolarki okiennej.

**System Easy- Click** umożliwia łatwe, szybkie i stabilne zespolenie poszczególnych składowych z ramą okienną. Unikatowa, poliuretanowa **uszczelka z efektem pamięci** gwarantuje doskonałą szczelność połączenia. **Podwójne „nóżki”** zwiększają wytrzymałość i pozwalają na zamocowanie stolarki otworowej przy pomocy kotew systemowych zgodnie z właściwymi zaleceniami. Konstrukcja elementów w połączeniu z właściwościami materiałów budulcowych przeciwdziała tworzeniu się mostków termicznych. Wszystkie deklarowane parametry systemu **potwierdzone przez ITB**.

• Odporność na zgniatanie **1500 kg/1 mb.** • Przepuszczalność powietrza **klasa 4** • Odporność na wiatr **klasa 5** • Wodoszczelność **klasa E 1200**.

### Standard Line – EMO

Standard Line - EMO to nowoczesny Energoozczędny System Montażowy stolarki otworowej. Dzięki zastosowaniu Termo-PROFILU oraz Termo-PARAPETU spełnia energooszczędne normy europejskie.

Wykonany z tworzywa PVC wypełnionego twardą pianką poliuretanową wraz z uszczelką i specjalnie ukształtowanym profilem umożliwia wykonanie prawidłowego i szczelnego montażu.





### Premium Line – EMO

Premium Line - EMO to nowoczesny Energooszczędny System Montażowy stolarki otworowej z zastosowaniem Termo-PANELI spełniający energooszczędne i pasywne normy europejskie.

Termo-PANEL spełnia funkcję izolacji termicznej oraz uszczelnienia obwodowego okna. Zwiększona sztywność ramy okiennej uzyskana przez mechaniczne połączenie z Termo-PANELEM w znacznym stopniu poprawia statykę całego okna.

### Exclusive Line – EMO

Exclusive Line - EMO to nowoczesny Energooszczędny System Montażowy stolarki otworowej spełniający energooszczędne i pasywne normy europejskie z zastosowaniem Termo-BELKI i Termo-RAMY.

Innowacyjne rozwiązanie polegające na wbudowaniu nadproża roletowego KZN (do rolet podtynkowych intermo - integro) w poziomie osi stropu pozwala na uzyskanie większego otworu okiennego. Zwiększona powierzchnia przeszklenia to nie tylko trend w nowoczesnym budownictwie, ale przede wszystkim więcej światła we wnętrzu, a co za tym idzie – większy komfort mieszkańców i dobre samopoczucie na co dzień.





## Termo-listwa montażowa



### Dedykowany produkt:

- EMO – KOŚĆ
- EMO – CLIP 1
- EMO – CLIP 2

- **funkcja transportowa** – bezpieczne transportowanie nawet bardzo dużych i ciężkich okien balkonowych i tarasowych przy zastosowaniu okładziny transportowej
- równa powierzchnia dopasowana do szerokości nóżek montażowych ramy okiennej pozwala na dokładne dopasowanie parapetu wewnętrznego i zewnętrznego
- odcinki cięte **pod wymiar** każdej wnęki okiennej
- wysokość: **3 cm**
- maksymalna długość: **6 m**
- szerokie spektrum dostępnych profili
- dostępne profile: **GEALAN, VEKA, SCHUCO, ALUPLAST, ALUPLAST 7000/8000, DRUTEX, SALAMANDER BLUEEVOLUTION 82/92**

## Termo-parapet



### Dedykowany produkt:

- EMO – KOŚĆ
- EMO – CLIP 2

- funkcja **izolacji termicznej**
- wraz z Termo-listwą tworzą podkład pod parapety zewnętrzne oraz wewnętrzne
- odcinki cięte **pod wymiar** każdej wnęki okiennej
- wysokość: **3 cm**
- szerokość: **38 cm**
- maksymalna długość: **6 m**
- szerokie spektrum dostępnych profili
- dostępne profile: **GEALAN, VEKA, SCHUCO, ALUPLAST, ALUPLAST 7000/8000, DRUTEX, SALAMANDER BLUEEVOLUTION 82/92**

## Termo-panel



- główny element **systemu panelowego** STROPEX EMO
- funkcja **izolacji termicznej** oraz **uszczelnienia obwodowego** okna
- większa **stabilność** ramy okiennej (**poprawa statyki** okna)
- okładzina stanowiąca wstępne wykończenie powierzchni wnęki okiennej
- odcinki cięte **pod wymiar** każdej wnęki okiennej
- wysokość: **3 cm**
- szerokość: **38 cm**
- maksymalna długość: **6 m**
- dostępne profile: **VEKA, SCHUCO, ALUPLAST, DRUTEX**

Dedykowany produkt:

- EMO – CLIP 2

## Termo-rama



- funkcja **izolacji termicznej** oraz konstrukcyjnego montażu okna w **systemie pływającym**
- główny element **systemu ramowego** STROPEX EMO
- większa **stabilność** ramy okiennej (**poprawa statyki** okna)
- na bazie dwóch płyt **MgO** wypełnionych twardą pianką poliuretanową o zamkniętych komorach
- odcinki cięte **pod wymiar** każdej wnęki okiennej
- wysokość: **6 cm**
- szerokość: **24 cm**
- maksymalna długość: **6 m**

Dedykowany produkt:

- dybel montażowy

## Termo-belka do rolet i żaluzji



- **funkcja poszerzenia** dla rolet podtynkowych i okien
- podwieszenie belki pod betonowym nadprożem stanowi jego przedłużenie, eliminujące **mostek termiczny**
- konstrukcja elementu zapewnia **szczelność i sztywność połączenia**
- wzmocniona ściankami z płyty **MgO** o grubości **6 mm**
- wysokość: **22 i 26 cm**
- szerokość: **20 i 24 cm**
- maksymalna długość: **6 m**
- odcinki cięte **pod wymiar** każdej wnęki okiennej

### Dedykowany produkt:

- prowadnica montażowa

## Termo-poszerzenie



- wzmocniony ściankami z płyty **MgO** o grubości **6 mm**
- możliwość **łączenia w pionie**
- wysokość: **3 i 6 cm**
- odcinki cięte pod wymiar każdej wnęki okiennej
- maksymalna długość: **6 m**
- szerokie spektrum dostępnych profili
- dostępne profile: **GEALAN, VEKA, SCHUCO, ALUPLAST, ALUPLAST 7000/8000, DRUTEX, SALAMANDER BLUEVOLUTION 82/92**

### Dedykowany produkt:

- EMO – KOŚĆ
- EMO – CLIP 2

## Termo-próg



- zastosowanie: **do drzwi z progiem aluminiowym lub stalowym**
- kompatybilny z profilem **ALUPROF MB-86**
- wzmocniony ściankami z płyty **MgO o grubości 6 mm**
- umożliwia prawidłowe wykonanie izolacji paroszczelnej i paroprzepuszczalnej
- możliwość **łączenia w pionie** za pomocą termo-poszerzenia VEKA
- odcinki cięte **pod wymiar** każdej wnęki drzwiowej
- wysokość: **8 cm**
- maksymalna długość: **6 m**

Dedykowany produkt:

- EMO – KOŚĆ

## Termo-podwalina EMO-HST

**NOWOŚĆ**



- nowoczesne rozwiązanie w branży budowlanej służące do prawidłowego montażu stolarki otworowej typu **HS, HST**
- stabilna i wytrzymała na zmienny nacisk
- wykonana z piany poliuretanowej komórkowo-zamkniętej, obustronnie pokrytej płytą magnezową
- doskonały współczynnik izolacyjności termicznej
- wysoka wytrzymałość na ściskanie **1500 kg/mb**
- dedykowana uszczelka PU
- wysokości: **7 - 25 cm (co 1 cm)**
- maksymalna długość **6,5 m** (jedyne taki produkt na rynku!)

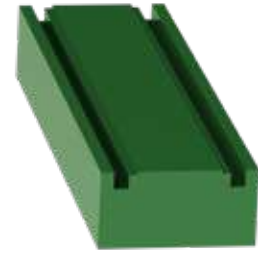
## URP – Uniwersalny Rozpierak Pozycjonujący



- przyrząd do **osadzania ram okiennych** lub **drzwiowych** w otworach ścian budynku
- kompatybilny ze **wszystkimi profilami**
- łatwy i **szybki montaż** stolarki okiennej i drzwiowej

## EMO – KOŚĆ

- narzędzie ułatwiające wpięcie **Termo-listwy, Termo-parapetu, Termo-poszerzenia** do ramy okiennej
- dostępne profile: **VEKA, SCHUCO, ALUPLAST, DRUTEX, ALUPLAST 7000/8000, SALAMANDER BLUEVOLUTION 82/92**



## EMO – CLIP 1

- profesjonalne narzędzie do wpinania **Termo-listwy**
- komplet profili w jednym: **VEKA, SCHUCO, ALUPLAST, DRUTEX**



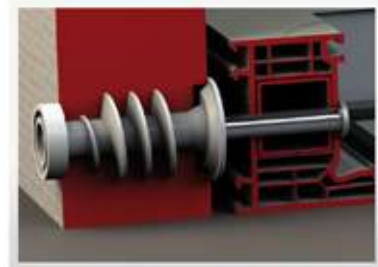
## EMO – CLIP 2

- profesjonalne narzędzie do wpinania **Termo-listwy, Termo-parapetu, Termo-panelu i Termo-poszerzenia**
- komplet profili w jednym: **VEKA, SCHUCO, ALUPLAST, DRUTEX**



## Dybel montażowy

- produkt niezbędny do prawidłowego montażu **Termo-ramy**



## Prowadnica montażowa

- produkt niezbędny do prawidłowego montażu **Termo-belki**
- szerokość: **20 i 24 cm**





## Ciepłe parapety XPS

System ciepłych parapetów **XPS** to kolejna propozycja szczelnego montażu stolarki okiennej. Bardzo dobre właściwości izolacyjne systemu zapewnia konstrukcja jego składowych. W górną część poszczególnych elementów, zwanej głowicą, wpuszczona jest specjalna, usztywniająca cały element **listwa z PVC typu „T”**, będąca podstawą do przyklejenia taśmy rozprężnej w klasie BG1. W przypadku ciepłych parapetów listwa stanowi element, do którego można mechanicznie przykręcić docelowy parapet. Głowica jest wyfrezowana, wyposażona w zapięcia i ściśle dopasowana do konkretnego systemu okiennego. Ma to kluczowe znaczenie dla **prawidłowego uszczelnienia**. Specjalne wycięcia na płaszczyznach profilu **zwiększają powierzchnię** przyklejania do muru oraz parapetów. Bardzo ważnym elementem jest zintegrowana z całością dolnej części profilu drzwiowego **listwa zaczepowa z twardego PVC** (z wyjątkiem profilu dwustronnego) umożliwiającą **trwałe połączenie** z murem przy pomocy stalowych kotew.

Materiał budulcowy systemu w połączeniu z unikatową konstrukcją gwarantują:

- łatwy i szybki montaż
- dokładne dopasowanie do każdego systemu okiennego
- doskonałe właściwości izolacyjne
- bardzo dużą oszczędność energii cieplnej
- wysoką trwałość (wytrzymałość XPS na ściskanie do 200 kg / mb)
- potwierdzone badaniami:
  - wiatroszczelność klasa C5
  - wodoszczelność klasa E900
  - przepuszczalność powietrza klasa 4
  - palność klasa E

Szczelny montaż na bazie ciepłych parapetów XPS obejmuje:

- **system profili podokiennych i drzwiowych** z polistyrenu ekstrudowanego XPS
- **system podwalin pod drzwi typu HS i HST** ze specjalnie utwardzonego, unikatowego polistyrenu ekspandowanego o nazwie własnej KLINARYT wyróżniający się bardzo wysoką wytrzymałością na ściskanie i o bardzo dobrych właściwościach termicznych
- **system poszerzeń** z KLINARYTU do wszelkiego rodzaju drzwi z PVC, ALU, drewnianych, kompozytowych i innych, które z powodzeniem zastępują systemowe poszerzenia

## Ciepły parapet obustronny



- materiał: **XPS** – polistyren ekstrudowany
- wysokość widoczna: standardowa **65 mm**,  
(**75, 85, 95 mm** - na zamówienie)
- luka na zamontowanie parapetu (część zewn./część wewn.):  
standardowa **24/32, (24/22, 12/32, 12/22 mm** - na  
zamówienie)
- długość: **1200 mm**
- szerokość: **385 mm**

## Ciepły parapet zewnętrzny



- materiał: **XPS** – polistyren ekstrudowany
- wysokość widoczna: standardowa **65 mm**,  
(**75, 85, 95 mm** - na zamówienie)
- luka na zamontowanie parapetu: standardowa **24 mm**,  
(**12 mm** - na zamówienie)
- długość: **1200 mm**
- szerokość: **205 mm**
- możliwość wykonania pod **dowolny profil** okienny
- kotwy montażowe w zestawie

## Ciepły parapet wewnętrzny



- materiał: **XPS** – polistyren ekstrudowany
- wysokość widoczna: standardowa **65 mm**,  
(**75, 85, 95 mm** - na zamówienie)
- luka na zamontowanie parapetu: standardowa **32**,  
(**22 mm** - na zamówienie)
- długość: **1200 mm**
- szerokość: **205 mm**
- możliwość wykonania pod **dowolny profil** okienny
- kotwy montażowe w zestawie

## Listwa podokienna



- materiał: **XPS** – polistyren ekstrudowany
- wysokość widoczna: standardowa **40 mm**,  
(**50, 60 mm** - na zamówienie)
- długość: **1200 mm**
- możliwość wykonania pod **dowolny profil** okienny

## Profil drzwiowy



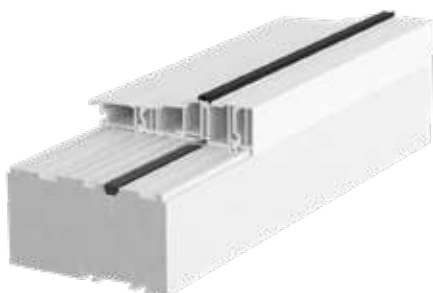
- materiał: **XPS** – polistyren ekstrudowany
- wysokość widoczna: standardowa **110 mm**,  
(**70 – 250 mm** - co 10 mm - na zamówienie)
- długość: **1200 mm**
- możliwość wykonania pod **dowolny profil** okienny

## Poszerzenie



- materiał: **KLINARYT** - specjalnie utwardzony polistyren ekspandowany
- ciepłe poszerzenie pod drzwi i okna z PVC, ALU i drewna
- wysokość od **70 – 250 mm** (co 10 mm)
- długość: **1200 mm**
- możliwość wykonania pod **dowolny profil** okienny
- kotwy montażowe w zestawie

## Podwalina HS i HST



- materiał: **KLINARYT** - specjalnie utwardzony polistyren ekspandowany
- wysokość od **70 – 250 mm** (co 10 mm)
- długość: **1200 mm**
- możliwość wykonania pod **dowolny profil** progowy
- kotwy montażowe w zestawie

Medos

AIB

## System Simplex Basic

System **SIMPLEX BASIC** firmy **AIB** to kompletny system montażu stolarki otworowej w warstwie docieplenia dedykowany dla budownictwa pasywnego. Prostota montażu w połączeniu z doskonałymi właściwościami izolującymi umożliwia **szczelne zamknięcie** otworu okiennego w krótkim czasie. Rama złożona z profili SIMPLEX BASIC przytwierdzonych do ściany za pomocą dedykowanego kleju montażowego SIMPLEX SEALANT i wkrętów stanowi **ciepłe, trwałe i stabilne poszerzenie ościeża** umożliwiające **wysunięcie okna** poza lico muru.

## Zalety:

- eliminuje mostki termiczne wokół okna
- zapobiega przemarzaniu muru w okolicy okna
- szczelny, trwały i zdolny do przenoszenia dużych obciążeń
- umożliwia wymianę okna bez naruszania elewacji
- montaż z wysunięciem 90 mm poza lico muru
- do montażu okna nie jest wymagane otynkowanie ościeża

## Kompletny System SIMPLEX tworzą:

- profile bazowe SIMPLEX BASIC
- regulowane listwy podokienne MULTI BASE
- klej hybrydowy SIMPLEX SEALANT
- taśmy montażowe MDS



## Taśmy do szczelnego montażu MDS Thermo Premium Extra



- zapewniają pełną szczelność połączenia okno – profil bazowy
- umożliwiają montaż zgodny z aktualnymi wymogami
- chronią pianę montażową przed warunkami atmosferycznymi
- zapewniają skuteczne odprowadzanie wilgoci ze szczeliny montażowej

Szczegółowa specyfikacja str. 72

## Profil SIMPLEX BASIC



- długość: **600 mm**
- grubość: **90 mm**
- szerokość: **90 mm**
- waga: **750 g**
- gotowe tuleje montażowe z otworami o średnicy 8 mm z wpustkami umożliwiające klinowanie się kołków rozporowych
- zaczepy na końcach profili **pozycjonujące** sąsiednie profile **w linii prostej**
- profilowana powierzchnia ścianki tylnej ze żłobieniami prowadzącymi ułatwiającymi aplikację kleju
- przekrój kwadratowy profilu ułatwia i skraca czas wykonania obróbek w czasie prac dociepleniowych

## Profil podokienny SIMPLEX MULTI BASE



- pierwsza na rynku listwa podokienna o **regulowanej szerokości** pozwalająca na szybkie wpięcie do ramy ościeża
- szerokość listwy jest płynnie regulowana w zakresie **od 55 mm do 82 mm** co umożliwia wpięcie jej do wszystkich typowych okien PVC i ALU
- wysokość: **30 mm**
- długość: **1000 mm**
- profil w całości wypełniony materiałami o wysokich parametrach termoizolacyjnych – **korzystny współczynnik przenikania ciepła**
- rdzeń z twardej i niepalnionej **pianki PET** gwarantujący **stabilne i trwałe podparcie**
- elastyczna **pianka PU** pozwalająca na łatwe ściśnięcie listwy
- specjalne **zabki blokujące** rozsuniecie listwy po postawieniu okna
- najlepszej jakości tworzywo i 2 mm grubość ścianki zapewniające **sztwyłość i pewne podparcie** każdego, nawet najcięższego okna

## Klej montażowy SIMPLEX SEALANT



- równomiernie przenosi obciążenia pomiędzy profilem bazowym a murem
- niweluje nierówność muru
- uszczelnia połączenie profil bazowy – mur
- wypełnia szczeliny dylatacyjne
- izoluje połączenie profil bazowy - profil podokienny
- opakowanie foliowe **870 g (600 ml)**



## System illbruck MOWO



System illbruck **MOWO** wprowadza nowe standardy do montażu stolarki okiennej w warstwie ocieplenia, jako systemowe mocowanie okna z jednoczesnym uszczelnieniem złącza okiennego. System nie przewiduje stosowania metalowych konsol nośnych do montażu, a jego rama instalacyjna jest naturalnym poszerzeniem ościeża. Profile instalacyjne systemu, poziomowane i pionowane są w trakcie montażu, co pozwala skorygować podłoże montażowe w przypadku, gdy zostało niezbyt starannie wymurowane.

- pierwszy na rynku, kompletny system montażu i uszczelnienia okien w warstwie ocieplenia budynku
- możliwość osadzenia okna poza obrysem muru w zakresie od 35 do 200 mm
- powtarzalny w montażu a docelowo, w uzyskanej szczelności połączenia
- dźwiękoszczelność złącza na poziomie 36dB
- wariant akustyczny systemu - 43dB pozwala na zachowanie parametrów okna o podwyższonej szczelności akustycznej (np. inwestycja przy trasie szybkiego ruchu)
- możliwość adaptacji wewnątrz w 24h po montażu okien, dzięki pełnemu zamknięciu otworu okiennego (rozwiązuje problem nieistniejącego jeszcze ocieplenia)
- możliwość późniejszej wymiany okien bez uszkodzenia elewacji
- gwarancja bezpieczeństwa - sprawdzony zarówno na małych jak i bardzo dużych inwestycjach w Europie
- opatrzony znakiem jakości RAL - posiada liczne badania zrealizowane w Instytucie Techniki Okiennej
- badania ift-Rosenheim, potwierdzające właściwości użytkowe systemu zgodne z wytycznymi instrukcji RAL
- nadzór doradców tremco illbruck nad projektem i realizacją montażu okien
- ochrona przed włamaniem – opcje montażu okna w klasach RC2 i RC3
- 5-letnia gwarancja funkcjonalności produktów w systemie

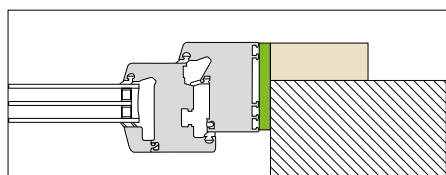
### Kompletny System MOWO tworzą:

- profile bazowe MOWO - illbruck PRXXX
- klej hybrydowy illbruck SP340
- primer illbruck AT140
- taśmy rozprężne illbruck TP600 i TP 652

## Jeden system, trzy typy montażu:

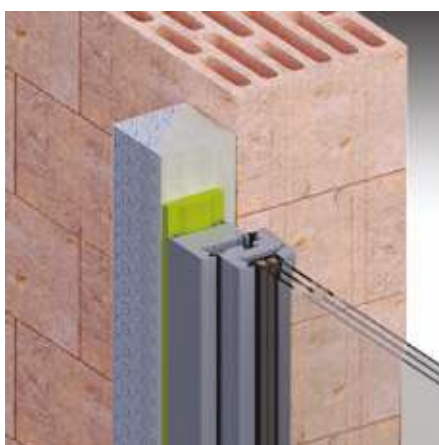
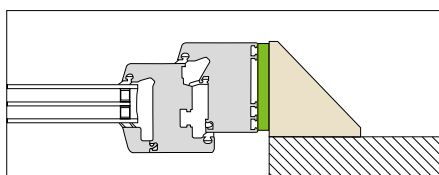
### illbruck MOWO - Typ 1

- płyta instalacyjna PR011, umożliwia częściowe wysunięcie okna w warstwę ocieplenia budynku (do 35mm poza obrys muru)
- możliwe zastosowanie łączników do montażu ościeżnicy okna w murze w odległości  $\leq 10\text{mm}$  od jego krawędzi (zależne od materiału podłoża)
- prostokątny kształt płyty PR011, pozwala na łatwe połączenie jej z ociepleniem budynku



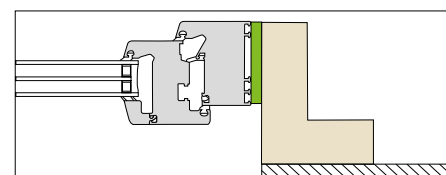
### illbruck MOWO - Typ 2

- profil instalacyjny PR007, w przypadku większości profili okiennych, umożliwia pełne wysunięcie okna w warstwę ocieplenia (do 90mm poza obrys muru)
- możliwe zastosowanie łączników do montażu ościeżnicy okna w profilu instalacyjnym PR007, w odległości min. 15mm od krawędzi muru i min. 25mm od zewnętrznej krawędzi profilu PR007
- współczynnik izolacji termicznej poprawia klin izolacyjny PR008



### illbruck MOWO - Typ 3

- kątownik instalacyjny PR010, umożliwia pełne wysunięcie okna w warstwę ocieplenia (od 120 - 200mm poza obrys muru)
- polecany w przypadku montażu w ścianie trójwarstwowej z użyciem cegły klinkierowej lub w przypadku użycia znacznych grubości płyt dociepleniowych
- współczynnik izolacji termicznej poprawia blok izolacyjny PR012



W celu zasięgnięcia porady technicznej lub dokonania wyceny skontaktuj się z biurem obsługi klienta lub ze swoim opiekunem handlowym.

## Taśmy do szczelnego montażu

Taśmy do ciepłego montażu służą do poprawy izolacji termicznej połączeń głównie między ścianą a ramą okienną, w bardzo dużym stopniu zmniejszają ryzyko powstawania mostków termicznych, chronią przed przenikaniem wilgoci i wiatrem z zewnątrz. W szerokiej gamie oferowanych produktów znajdują się taśmy wewnętrzne, zewnętrzne, uniwersalne, zróżnicowane pod względem przeznaczenia i właściwości, parametrów technicznych, rozmiarów oraz producentów w pełni pokrywające potrzeby rynku szczelnego montażu.

### Rolka MDS



- narzędzie do wygładzania taśm
- gwarantuje **idealne wygładzenie i przyleganie taśm** do podłoża
- ergonomiczny kształt

### ISO CONNECT COMPLETE DUO 2SK

Taśma uniwersalna



ISO  
CHEMIE  
Use the blue technology

**NOWOŚĆ**

szerokość

70 mm

90 mm

- wysoka rozciągliwość i elastyczność w montażu **wyrównuje pracę fug**
- niska sztywność własna przy jednocześnie wysokiej odporności na
- podarcie **zapewnia szybki i dokładny montaż**
- spełnia wymagania ustawy energooszczędnej **EnEV** i **spełnia wymagania RAL**
- **szczelna** na przepływ powietrza oraz wiatru
- **odporna na opady** deszczu i nieprzemakalna
- specjalna powierzchnia włókna **ułatwia tynkowanie i klejenie**
- powierzchnia **samoprzylepna** dla racjonalnego montażu
- długość rolki - **50 mb**

## MDS Thermo Standard Tape

Taśma wewnętrzna bez butylu



szerokość
75 mm
100 mm
150 mm

- paroszczelna
- nieprzepuszczająca powietrza
- dociepla wewnętrzną szczelinę łączeniową okna
- można malować i tynkować
- z samoprzylepnym paskiem do mocowania do ramy okiennej
- długość rolki: **25 mb**

Dedykowany produkt:

- klej MDS Thermo Premium Fixing Glue
- rolka MDS

## MDS Thermo Standard Tape

Taśma zewnętrzna bez butylu



szerokość
75 mm
100 mm
150 mm

- umożliwia dyfuzję pary wodnej
- łączy szczeliny między oknem/drzwiami i budynkiem
- z samoprzylepnym paskiem
- odporna na działanie czynników atmosferycznych
- odporna na promieniowanie UV
- długość rolki: **25 mb**

Dedykowany produkt:

- klej MDS Thermo Premium Fixing Glue
- rolka MDS

## MDS Thermo Premium Tape

Taśma wewnętrzna z butylem



szerokość
75 mm
100 mm
150 mm

- paroszczelna
- nieprzepuszczająca powietrza
- docieplanie wewnętrznej szczeliny łączeniowej okna
- można malować i tynkować
- z samoprzylepnym paskiem mocującym do ramy okiennej
- **z paskiem butylu** pozwalającym przykleić taśmę do muru
- długość rolki: **25 mb**

Dedykowany produkt:

- rolka MDS

## MDS Thermo Premium Tape

Taśma zewnętrzna z butylem



szerokość
75 mm
100 mm
150 mm

- umożliwia dyfuzję pary wodnej
- odporna na działanie czynników atmosferycznych
- łączy szczeliny między oknem/drzwiami i budynkiem
- z samoprzylepnym paskiem
- odporna na promieniowanie UV
- **z paskiem butylu** pozwalającym przykleić taśmę do muru
- długość rolki: **25 mb**

Dedykowany produkt:

- rolka MDS

## MDS Thermo Premium Extra Glue Tape

Taśma zewnętrzna z klejem na całej powierzchni



szerokość
70 mm
100 mm

- uszczelnia spoinę zarówno wewnątrz jak i na zewnątrz budynku
- z samoprzylepnym paskiem kleju kauczukowego
- wytrzymała na rozrywanie
- paroprzepuszczalna
- klei się do drewna, cegieł i gładkiego betonu
- długość rolki: **30 mb**

Dedykowany produkt:

- rolka MDS
- MDS Primer

## MDS Thermo Premium Extra Glue Tape

Taśma wewnętrzna z klejem na całej powierzchni



szerokość
70 mm
100 mm

- paroszczelna – klasa 4 EN12572:2004 do 45 mm
- wodoszczelna – klasa 9A EN1928:2002
- docieplenie wewnętrznej szczeliny łączeniowej okna
- można malować i tynkować
- z samoprzylepnym paskiem kleju akrylowego na całej powierzchni
- klei się do drewna, cegieł i gładkiego betonu
- długość rolki: **30 mb**

Dedykowany produkt:

- rolka MDS
- MDS Primer

## MDS Thermo Premium Extra Stripe Tape

Taśma zewnętrzna z klejem na całej powierzchni, z dodatkowym paskiem kleju 19mm



szerokość
70 mm
100 mm
150 mm

- umożliwia dyfuzję pary wodnej SD do 0,5mm
- wodoszczelna klasa 9A EN1027:2001 do 1200 PA
- odporna na promieniowanie UV
- uszczelnia szczeliny między oknem/drzwiami i budynkiem
- można malować i tynkować
- z samoprzylepnym paskiem kleju akrylowego na całej powierzchni
- klei się do drewna, cegieł i gładkiego betonu
- długość rolki: **30 mb**

Dedykowany produkt:

- rolka MDS
- MDS Primer

## MDS Thermo Premium Extra Stripe Tape

Taśma wewnętrzna z klejem na całej powierzchni, z dodatkowym paskiem kleju 19mm



szerokość
70 mm
100 mm
150 mm

- paroszczelna – klasa 4EN12572:2004 do 45 mm
- wodoszczelna - klasa 9A EN1928:2002
- docieplenie wewnętrznej szczeliny łączeniowej okna
- można malować i tynkować
- z samoprzylepnym paskiem kleju akrylowego na całej powierzchni
- klei się do drewna, cegieł i gładkiego betonu
- długość rolki: **30 mb**

Dedykowany produkt:

- rolka MDS
- MDS Primer



## MDS Thermo Standard Primer Tape

Taśma zewnętrzna  
z dodatkowym paskiem kleju 19 mm



szerokość

100 mm

- przeznaczona do uszczelniania połączeń pomiędzy oknem lub drzwiami a murem
- paroprzepuszczalna
- folia funkcyjna powleczone włókniną polipropylenową
- wierzchnia część taśmy ułatwia tynkowanie i końcową obróbkę
- spód wyposażony w pasek klejący do montażu do ramy okiennej lub futryny drzwiowej
- długość rolki - **30 mb**

Dedykowany produkt:

- rolka MDS
- MDS Primer

## MDS Thermo Standard Primer Tape

Taśma wewnętrzna  
z dodatkowym paskiem kleju 19 mm



szerokość

100 mm

- przeznaczona do uszczelniania połączeń pomiędzy oknem lub drzwiami a murem
- paroszczelna
- folia funkcyjna powleczone włókniną polipropylenową
- wierzchnia część taśmy ułatwia tynkowanie i końcową obróbkę
- spód wyposażony w pasek klejący do montażu do ramy okiennej lub futryny drzwiowej
- długość rolki - **30 mb**

Dedykowany produkt:

- rolka MDS
- MDS Primer

## MDS Thermo Premium Uv Tape

Taśma zewnętrzna z klejem na całej powierzchni  
i dodatkowym paskiem kleju 19 mm



szerokość

75 mm

100 mm

150 mm

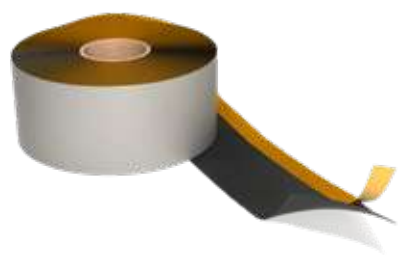
- przeznaczona do uszczelniania połączeń pomiędzy oknem lub drzwiami a murem.
- odporna na promieniowanie UV do 12 miesięcy
- spodnia część w całości pokryta wysokiej jakości klejem o bardzo dobrej przyczepności do typowych materiałów budowlanych
- posiada dodatkowy pasek kleju do montażu taśmy do krawędzi ramy okiennej lub futryny drzwiowej
- specjalna struktura powierzchni taśmy ułatwia tynkowanie i końcową obróbkę
- długość rolki: **25 mb**

Dedykowany produkt:

- rolka MDS
- MDS Primer

## MDS Thermo Standard Tape

Taśma uniwersalna z pełnym klejem



szerokość

75 mm

100 mm

150 mm

- uszczelnia spoinę zarówno wewnątrz jak i na zewnątrz budynku
- z samoprzylepnym paskiem kleju kauczukowego
- wytrzymała na rozrywanie
- paroprzepuszczalna
- klei się do drewna, cegieł i gładkiego betonu
- długość rolki: **25 mb**

Dedykowany produkt:

- rolka MDS
- MDS Primer

## illbruck ME500 Folia okienna Duo

Aktywna folia okienna



szer. [mm] / rodzaj

EW 70 z butylem
EW 100 z butylem
EW 140 z butylem
EW 70 bez butylu
EW 100 bez butylu
EW 140 bez butylu
EW 60 (125) z siatką
EW 90 (155) z siatką

- jedna folia do izolowania złącza okiennego od strony pomieszczenia i w strefie pogodowej (na zewnątrz)
- opcja montażu przy użyciu dodatkowych pasków mocujących jednostronnie lub naprzemiennie
- jako taśma natynkowa z możliwością zamalowania i całkowitego zakrycia
- zdolność aktywnego osuszania złącza 365 dni w roku - zapobiega powstawaniu pleśni
- doskonała przyczepność folii do podłoża
- długość rolki: **50 mb**

Dedykowany produkt:

- rolka MDS

## illbruck ME501 Folia okienna Duo HI

Aktywna folia okienna



szer. [mm] / rodzaj

EW 70 z butylem
EW 100 z butylem
EW 70 bez butylu
EW 100 bez butylu

- do uszczelniania szczelin montażowych okien i elewacji
- możliwość stosowania jednej folii wewnątrz i na zewnątrz
- inteligentne zarządzanie wilgocią dzięki zmiennej wartości Sd
- odporność na rozrywanie
- łatwy montaż folii do profilu dzięki klipsowi EPDM
- możliwość zatynkowania powierzchni folii
- odporność na UV 12 miesięcy
- długość rolki: **50 mb**
- montaż z użyciem kleju illbruck SP025

Dedykowany produkt:

- rolka MDS

## illbruck ME501 Folia okienna Duo HI VV

Aktywna folia okienna z klejem na całej powierzchni



szerokość [mm]

EW 70
EW 100
EW 140

- do uszczelniania spoin łączących okno z murem
- zgodna z zaleceniami nowej normy RAL
- możliwość stosowania jednej folii wewnątrz i na zewnątrz
- odporna na warunki atmosferyczne zaraz po założeniu
- samoprzylepna warstwa klejąca gwarantuje przyczepność do większości podłoży budowlanych
- odporna na przedarcie i promieniowanie UV (do 12 miesięcy)
- długość rolki: **25 mb**

Dedykowany produkt:

- rolka MDS
- illbruck primer

## illbruck ME508 Folia okienna Duo

Aktywna folia okienna z klejem na całej powierzchni



szerokość [mm]

EW 70 VV
EW 100 VV
EW 140 VV

- do uszczelniania spoiny przyłączeniowej okien
- łatwe pozycjonowanie (łatwość przyklejenia i odklejenia)
- aktywne osuszanie złącza okiennego dzięki zmiennemu współczynnikowi Sd (brak powstawania pleśni)
- możliwość stosowania jednej folii wewnątrz i na zewnątrz
- przylega do wielu podłoży, np. mur, beton, PCV, metal, drewno oraz do wszystkich typowych substancji izolujących (EPS, XPS, PUR)
- długość rolki: **25 mb**

Dedykowany produkt:

- rolka MDS
- illbruck primer

## illbruck ME410 Folia butylowa okienna

Wewnętrzna butylowa folia okienna



szer. x grub. [mm]
75 x 1,5
100 x 1,5
150 x 1,5

- do szybkiego i niezawodnego uszczelniania okiennych szczelin montażowych od wewnętrznej strony budynku
- mocowanie ze zmianą stron
- jako taśma natynkowa z możliwością zamalowania i całkowitego zakrycia
- powłoka z mocnej i elastycznej syntetycznej włókniny
- duża przyczepność butylu w połączeniu z środkiem gruntującym illbruck ME901 lub ME902
- długość rolki: **15 mb**

Dedykowany produkt:

- rolka MDS
- illbruck primer

## illbruck ME350 Folia okienna wewnętrzna VV

Folia wewnętrzna z klejem na całej powierzchni



szerokość [mm]
EW 70
EW 100
EW 140

- do uszczelniania wewnętrznych złączy pomiędzy ścianą a ramą okienną
- warstwa samoprzylepna na całej powierzchni membrany
- możliwość pokrywania tynkiem lub farbą
- doskonałe przyleganie do standardowych podłoży takich jak cegła i bloczki, PCV, wapno i piaskowiec, metal, drewno, izolacje (EPS, XPS, twarda pianka PU)
- długość rolki: **25 mb**

Dedykowany produkt:

- rolka MDS
- illbruck primer

## illbruck ME351 Folia okienna zewnętrzna VV

Folia zewnętrzna z klejem na całej powierzchni



szerokość [mm]
EW 70
EW 100
EW 140

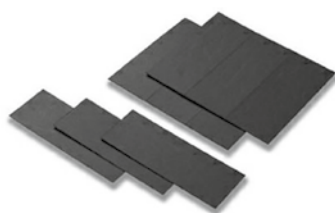
- do uszczelniania zewnętrznych złączy pomiędzy ścianą a ramą okienną
- warstwa samoprzylepna na całej powierzchni membrany
- możliwość pokrywania tynkiem lub farbą
- doskonałe przyleganie do standardowych podłoży takich jak cegła i bloczki, PCV, wapno i piaskowiec, metal, drewno, izolacje (EPS, XPS, twarda pianka PU)
- długość rolki: **25 mb**

Dedykowany produkt:

- rolka MDS
- illbruck primer

## Taśma tłumiąca AB801

Taśma podparapetowa tłumiąca dźwięk



szer. x dł. [mm]	Ilość szt./kart
50 x 1000	200
80 x 1000	120
100 x 1000	80

- do wygłuszenia parapetów z aluminium, ocynkowanej blachy, stali szlachetnej lub tworzywa sztucznego
- wysoka przylepność
- bardzo dobra izolacja akustyczna

**illbruck ME210 Folia EPDM wewnętrzna**

 grub. x szer. [mm]  
x dł. rolki

0,75 x 150 x 25m

0,75 x 200 x 25m

0,75 x 250 x 25m

0,75 x 300 x 25m

- do uszczelniania złączy między oknami i elementami ścian osłonowych
- hydroizolacja dolnego złącza przy progach drzwi
- doskonała odporność na starzenie
- wysoka odporność mechaniczna, w tym na przebicie
- wodoszczelność i hermetyczność
- większy opór dyfuzyjny od folii ME220

Dedykowany produkt:

- klej OT015 (do podłoży nieporowatych)
- CT113 (do podłoży porowatych)
- MDS EPDM Glue

**illbruck ME220 Folia EPDM zewnętrzna**

 grub. x szer. [mm]  
x dł. rolki

0,75 x 150 x 25m

0,75 x 200 x 25m

0,75 x 250 x 25m

0,75 x 300 x 25m

- do uszczelniania złączy między oknami aluminiowymi i elementami ścian osłonowych
- doskonała odporność na starzenie i promieniowanie UV
- odporna na zacinający deszcz (w systemie illbruck EPDM do 1200 Pa)
- sprawdzona w najtrudniejszych warunkach pracy

Dedykowany produkt:

- klej OT015 (do podłoży nieporowatych)
- CT113 (do podłoży porowatych)
- MDS EPDM Glue

**Fartuch zewnętrzny EPDM z paskiem butylu**

 grub. x szer. [mm]  
x dł. rolki

0,75 x 150 x 25m

0,75 x 200 x 25m

0,75 x 250 x 25m

0,75 x 300 x 25m

0,75 x 350 x 25m

- do uszczelniania złączy między oknami i elementami ścian osłonowych
- pasek butylu o szerokości 15 mm

Dedykowany produkt:

- klej OT015 (do podłoży nieporowatych)
- CT113 (do podłoży porowatych)
- MDS EPDM Glue

**Fartuch zewnętrzny EPDM z klipsem FK-50**

 grub. x szer. [mm]  
x dł. rolki

0,75 x 250 x 25m

- do uszczelniania złączy między oknami i elementami ścian osłonowych
- klips do kanału 5,0 mm
- kompatybilny z: Aluprof MB-SR50 i MB-70
- Reynaers, Brugmann-PVC, Salamander-PVC

Dedykowany produkt:

- klej OT015 (do podłoży nieporowatych)
- CT113 (do podłoży porowatych)
- MDS EPDM Glue

**Fartuch zewnętrzny EPDM z klipsem FK-140**

 grub. x szer. [mm]  
x dł. rolki

0,75 x 300 x 25m

- do uszczelniania złączy między oknami i elementami ścian osłonowych
- klips do kanału 14,0 mm
- kompatybilny z: Reynaers, Aliplast, Yawal, Aluprof

Dedykowany produkt:

- klej OT015 (do podłoży nieporowatych)
- CT113 (do podłoży porowatych)
- MDS EPDM Glue

## MDS Premium Tape R

Uniwersalna taśma rozprężna MDS Medos od 300-600 Pa



szer. taśmy / szer. szczeliny	dł. rolki
10 / 2-4 mm	10 mb
15 / 3-7 mm	8 mb
15 / 5-10 mm	5,6 mb
15 / 7-12 mm	4,3 mb
20 / 7-12 mm	4,3 mb
20 / 3-7 mm	8 mb

- wstęga miękkiej elastycznej pianki poliuretanowej nasyczonej środkami impregnacyjnymi, dostarczana w formie sprężonej
- do uszczelnienia zewnętrznych oraz wewnętrznych szczelin budowlanych głównie , powstałych podczas montażu okien
- odporna na deszcz (**od 300-600 Pa**)
- paroprzepuszczalna
- odporna na działanie promieniowania UV
- odporność termiczna **od - 30° C do 100° C**
- kolor: **czarna**

## Taśma rozprężna



Uniwersalna taśma rozprężna od 300do 600 Pa



szer. taśmy / szer. szczeliny	dł. rolki
10 / 2-4 mm	12 mb
15 / 3-5 mm	9 mb
15 / 5-7 mm	6 mb
20 / 5-7 mm	6 mb
15 / 7-10 mm	5 mb
20 / 7-10 mm	5 mb
20 / 8-12 mm	5 mb
15 / 8-12 mm	7,5 mb

- taśma do uszczelniania spoin z miękkiej pianki poliuretanowej impregnowanej akrylem , zawierająca substancje pomocnicze oraz wypełniacze
- uszczelnienie termiczne między ramą okna a murem, połączenia elementów systemowych profili, łączenie profili maskujących, listwowanie
- szczelność na zacinający deszcz (**od 300-600 Pa**)
- odporność termiczna **od - 30° C do 100° C** (krótkotrwale do 130° C)
- kolory: **szara i czarna**

## Taśma rozprężna



Uniwersalna taśma rozprężna Hanno ≤ 600 Pa



szer. taśmy / szer. szczeliny	dł. rolki
600 15 / 4-9 mm	7,5 mb (sz)
	8 mb (cz)
600 15 / 5-12 mm	5 mb

- taśma do uszczelniania spoin z miękkiej pianki poliuretanowej impregnowanej akrylem , zawierająca substancje pomocnicze oraz wypełniacze.
- uszczelnienie termiczne między ramą okna a murem, połączenia elementów systemowych profili, łączenie profili maskujących, listwowanie.
- szczelność na zacinający deszcz (**powyżej 600 Pa**)
- odporność termiczna **od - 30° C do 100° C** (krótkotrwale do 130° C)
- kolory: **szara i czarna**

## Taśma rozprężna hannoband 3E Basic



Wielofunkcyjna taśma rozprężna „3 w 1”



szer. taśmy / szer. szczeliny	dł. rolki
64 / 6-15 mm	14,1 mb
64 / 10-20 mm	11,7 mb
64 / 15-30 mm	9,4 mb
74 / 6-15 mm	14,1 mb
74 / 10-20 mm	11,7 mb
74 / 15-30 mm	9,4 mb
84 / 6-15 mm	14,1 mb
84 / 10-20 mm	11,7 mb
84 / 15-30 mm	9,4 mb

- perfekcyjne i szybkie uszczelnienie fug okiennych przy pomocy jednego produktu
- trwałe wypełnienie szczeliny dzięki wolno rozprężającej się, impregnowanej piance poliuretanowej ze zintegrowaną membraną
- bardzo dobre właściwości izolacyjne



**TP610 Illmod Eco**


Taśma rozprężna węgarkowa



szer. taśmy / szer. szczeliny	dł. rolki
15/4-10 mm	5,6 mb
15/5-12 mm	4,3 mb
20/7-16 mm	3,3 mb

- do zewnętrznego uszczelniania spoin w budownictwie naziemnym
- wykorzystywana przy montażu okien
- uszczelnienie warstwy zewnętrznej spoiny w przypadku węgarka
- odporna na czynniki atmosferyczne, w tym promieniowanie UV
- uszczelnienie odporne na działanie intensywnego deszczu
- klasa BG1
- umożliwia dyfuzję pary wodnej
- kolory: **szara i antracyt**

**TP650 Illmod Trio**

Trójfunkcyjna taśma rozprężna



szer. taśmy / szer. szczeliny	dł. rolki
58 / 7-15 mm	6 mb
66 / 7-15 mm	6 mb
77 / 7-15 mm	6 mb
88 / 7-15 mm	6 mb
58 / 10-20 mm	4,5 mb
66 / 10-20 mm	4,5 mb
77 / 10-20 mm	4,5 mb
88 / 10-20 mm	4,5 mb
58 / 15-30 mm	3 mb
66 / 15-30 mm	3 mb
77 / 15-30 mm	3 mb
88 / 15-30 mm	3 mb

- do połączeń budowlanych (**głównie ruchomych**)
- jedna taśma w trzech warstwach uszczelnienia okna
- skrócony czas montażu
- brak ograniczeń temperaturowych przy montażu
- stabilność UV oraz odporność pogodowa
- zdolność ruchów dylatacyjnych
- odporność na ulewny deszcz do **600 Pa**
- doskonała bariera akustyczna dla złącza
- skrócony czas pracy w stosunku do izolacji złącza okiennego na foliach i piance

**TP652 illmod Trio +**


(dokumentacja na rynek niemiecki)



szer. taśmy / szer. szczeliny	dł. rolki
77/10-20 mm	5 mb
77/15-30 mm	3 mb
88/10-20 mm	5 mb
88/15-30 mm	3 mb

- miękka pianka poliuretanowa o otwartych komórkach, zaimpregnowana żywicą syntetyczną o własnościach hamujących rozwój płomieni.
- szerokie zastosowania, wielofunkcyjność
- łatwość aplikacji
- duża oszczędność czasu - jeden produkt w funkcji montażu trójwarstwowego
- posiada pełną dokumentację wymaganą na rynku niemieckim

## Aluthermo

Aluthermo Quattro® jest pierwszym ciekim, multi-refleksyjnym systemem izolacji wielowarstwowej w całości zgrzewanym termicznie. Składa się z **dwóch warstw czystego, polerowanego aluminium** o grubości **30 mikronów** zabezpieczonych przed utlenianiem, oddzielonych dwoma warstwami **pęcherzyków powietrza** znajdujących się w strukturze plastra miodu zamkniętych w samogasnącej folii polietylenowej. Dodatkowo zawiera dwa **dodatkowe ekrany** z folii z czystego **aluminium** oraz wodoodporną i samo gasnącą **piankę polietylenową**. Opór cieplny Aluthermo Quattro® wynosi **R= 5,7 m<sup>2</sup>K/W** a właściwości termoizolacyjne odpowiadają wełnie szklanej o grubości 20 cm i lambdzie ( $\lambda$ ) 0,040 W/m.

- 3 w 1: izolacja wiatrochronna, termoizolacja i paroizolacja w jednym
- praktycznie nie przepuszczalny dla podczerwieni
- brak „punktu rosy” - Aluthermo® jest całkowicie wodoodporne i nie przepuszczalne dla wilgoci
- klasa ogniowa B-d0-s1
- lekkość - nie obciąża konstrukcji, daje się łatwo przenosić
- trwałość - 30 mikronowy film aluminiowy utrzymuje w 100% swoje właściwości izolacyjne przez lata. Polietylen nie ulega degradacji ponieważ nie jest wystawiony na ekstremalne temperatury dzięki refleksyjnym właściwościom użytego aluminium
- nie rozwarstwa się przy cięciu - zabezpieczenie przed utlenianiem
- zgrzewane na całej powierzchni
- łatwość montażu - wystarczy jedna osoba, nóż do cięcia i zszywacz
- możliwość dostosowania do kształtu każdej powierzchni
- nie zajmuje dużo miejsca, nie kurzy się
- zakres temperatur montażu - 40°C - +80°C
- nie alergizujący i nietoksyczny, brak radioaktywności, wydzielania gazów, toksycznych zanieczyszczeń i włókien. Podlega recyklingowi
- odporność na gryzonie
- 10 lat gwarancji

**Zastosowanie:**

- Izolacje dachów i poddaszy
- Izolacje ścian wewnątrz
- Izolacje ścian zewnętrznych (z suchą zabudową)
- Izolacje posadzek
- Izolacje stropów garażowych
- Izolacje szachtów i kanałów wentylacyjnych
- Izolacje płyt balkonowych
- Izolacje okien i rolet okiennych
- Izolacje sieci ciepłowniczych i kotłów



- 1** Warstwy folii z czystego aluminium o grubości 30 mikrometrów, zabezpieczonej przed utlenianiem
- 2** Warstwy pęcherzyków suchego powietrza osłoniętych niepalnym polietylenem
- 3** Warstwy folii z czystego aluminium zabezpieczonej przed utlenianiem
- 4** Niepalnej i wodoszczelnej pianki polietylenowej
- 5** Warstwy folii z czystego aluminium zabezpieczonej przed utlenianiem
- 6** Warstwy pęcherzyków suchego powietrza osłoniętych niepalnym polietylenem
- 7** Warstwy folii z czystego aluminium o grubości 30 mikrometrów, zabezpieczonej przed utlenianiem


**Uwaga:**

W przypadku łączenia ze sobą kawałków lub „zamknięcia” dociętych formatek Aluthermo istnieje konieczność zastosowania taśmy aluminiowej.

## Aluthermo Quattro®



- długość rolki **25 mb**
- szerokość rolki **1,2 mb**
- rolka **30 m<sup>2</sup>**
- sprzedaż w pełnych rolkach lub w metrach bieżących

### Dedykowany produkt:

- Klej systemowy Aluthermo
- MDS Thermo Premium Fixing Glue

## Mata Aluthermo Quattro® w rolkach



**NOWOŚĆ**

- produkt idealny do dociepleń nadproży i rolet zewnętrznych
- doskonały do miejsc trudno dostępnych i przy ograniczonych przestrzeniach
- długość rolki **25 mb**
- dostępne szerokości rolek: **15, 20, 25 i 30 cm**

### Dedykowany produkt:

- Klej systemowy Aluthermo
- MDS Thermo Premium Fixing Glue

## Taśma Aluthermo



- produkt niezbędny do zabezpieczenia brzegów maty Aluthermo Quattro
- długość rolki **50 mb**
- szerokość rolki **10 cm**

## Klej systemowy Aluthermo



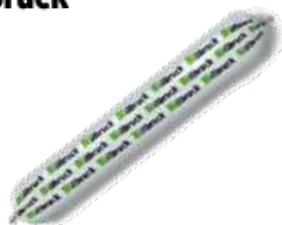
- jednoskładnikowy, szybkoschnący klej utwardzany pod wpływem powietrza zalecany do łączenia folii Aluthermo Quattro z innymi powierzchniami
- świetna przyczepność do większości rodzajów podłoży
- bardzo dobra **odporność na promienie UV**
- temperatura aplikacji: +5°C do +40°C
- temperatura pracy: -30°C do +110°C
- pojemność: **300 ml**



## Chemia

## illbruck SP025 Klej do folii okiennych

illbruck



- klej ekologiczny na bazie polimerów hybrydowych do klejenia folii okiennych
- gwarantuje utworzenie mocnej i elastycznej spoiny pomiędzy foliami okiennymi a podłożem
- dobra przyczepność do lekko wilgotnych powierzchni
- odporność na starzenie
- bez zawartości rozpuszczalników, izocyjanianów i silikonów
- formuła ekologiczna, bezwonny
- odporność na UV
- pojemność: **600 ml**

## illbruck CT113 Klej do EPDM

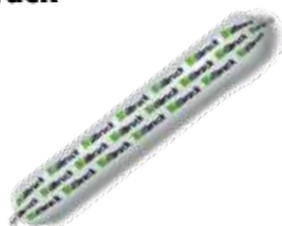
illbruck



- klej kontaktowy na bazie kauczuku styrenowego do klejenia folii EPDM do różnych typów powierzchni budowlanych jak: mieszanki zimnego bitumu, ściany budowlane, aluminium, twarde PVC jak również przy robieniu zakładki z folii EPDM
- zawiera rozpuszczalniki
- bardzo duża odporność na czynniki atmosferyczne i temperaturę
- doskonała przyczepność do materiałów porowatych
- komponent systemu illbruck EPDM
- masa **4,7 kg**

## illbruck OT015 Klej fasadowy do EPDM

illbruck



- klej na bazie kauczuku styrenowego i rozpuszczalników
- do klejenia folii EPDM do standardowych podłoży budowlanych, takich jak beton, ściany murowane, aluminium surowe (bez powłok), aluminium anodowane, aluminium lakierowane proszkowo, blacha ocynkowana wiele rodzajów zimnych bitumów oraz do zakładek z folii EPDM
- bardzo duża odporność termiczna i na działanie czynników atmosferycznych
- świetne właściwości uszczelniające połączenia
- komponent systemu illbruck EPDM
- pojemność: **600 ml**



## Faster

Błyskawiczny klej uniwersalny



- uniwersalny, adhezyjny klej cyjanoakrylowy, o średniej lepkości, na bazie etylu
- błyskawiczne działanie - czas uzyskania wiązania (PVC) **3 -10 sekund**
- szczególnie polecany do połączeń typu guma-plastik, plastik-plastik, oraz guma-guma
- pojemność: **15 ml**

## MDS Thermo 50 Sekund Foaming Glue

Szybki klej uniwersalny



- klej poliuretanowy przeznaczony do mocowania białych lub grafitowych płyt polistyrenu ekspandowanego (EPS) - styropianu oraz płyt z polistyrenu ekstrudowanego (XPS) przy ocieplaniu ścian zewnętrznych budynków, montażu parapetów, uzupełnianiu szczelin w izolacji termicznej
- nadaje się do mocowania płyt XPS do powierzchni podziemnych części budynków i budowli ,przy wykonywaniu obwodowej instalacji cieplnej oraz do powierzchni drewnianych
- wykazuje doskonałą przyczepność do materiałów takich jak: beton, tynki, cegła, drewno, metal oraz styropian
- pojemność: **750 ml**

## MDS Thermo Premium Fixing Glue

Wysoce przyczepny klejo-uszczelniacz



- elastyczny klej i uszczelniacz silikonowy
- szerokie spektrum zastosowań w budownictwie (zarówno wewnątrz i na zewnątrz)
- przeznaczony do klejenia materiałów takich jak: metal, aluminium, szkło, tworzywo sztuczne, ceramika oraz drewno
- nadaje się do ciepłego montażu, klejenia folii EPDM i taśm do szczelnego montażu
- pojemność: **300 ml**

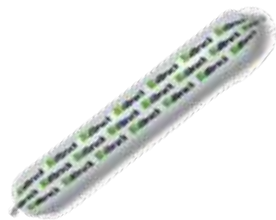
## MDS Seal and Glue



Jednoskładnikowy, trwale elastyczny, uszczelniający kit poliuretanowy i klej do zastosowań budowlanych i przemysłowych zarówno wewnętrznych, jak i zewnętrznych.

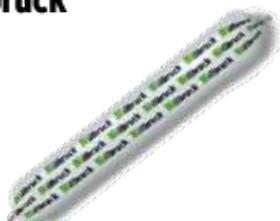
- uszczelnianie szczelin dylatacyjnych
- uszczelnianie połączeń zgrzewanych i skręcanych
- jako klej do plastikowych paneli fasadowych i płyt dekoracyjnych
- uszczelnianie i klejenie konstrukcji metalowych
- uszczelnianie złączy w płytkach ceramicznych, płytkach betonowych, przepustach rurowych i kablowych oraz zamków w płytach warstwowych
- wodoszczelne łączenie elementów wykończeniowych
- wypełnianie rys i pęknięć
- pojemność: **600 ml**

**illbruck SP525 Uszczelniacz budowlany**



- elastyczny 1-składnikowy uszczelniacz hybrydowy
- do uszczelniania konstrukcji budowlanych oraz spoin okiennych i drzwiowych
- trwale elastyczny w dużym zakresie
- zapewnia doskonałą przyczepność do większości podłoży
- produkt bezwonny o niskiej emisji
- bez zawartości rozpuszczalników, izocyjanianów i silikonu
- łatwa aplikacja i wygładzanie (nie ciągnie się nitka)
- odporność na starzenie, UV i czynniki pogodowe
- kolory: **biały, szary, czarny**
- pojemność: **600 ml**

**illbruck SP925 Płynna folia okienna**



- wysokoelastyczna, odporna na promieniowanie UV, powłoka na bazie polimerów hybrydowych, przeznaczona do wykonywania izolacji paroszczelnych wewnątrz budynków
- tworzy trwale elastyczny film na większości typowych podłożach budowlanych
- idealna do uszczelnienia skomplikowanych, "pracujących" połączeń
- nie zawiera rozpuszczalników ani izocyjanianów
- optymalna lepkość powłoki, zapewnia precyzyjną obróbkę materiału na nierównej powierzchni i wokół spoin
- stworzona z myślą o budynkach pasywnych
- kolory: **biały, czarny**
- pojemność: **600 ml**

**Farba uszczelniająca  
PU Safe**
**NOWOŚĆ**


- **łatwa i szybka** aplikacja
- **bardzo dobra przyczepność** do typowych materiałów budowlanych oraz PCV, drewna, aluminium malowanego oraz pokrywanego folią z tworzywa sztucznego
- **wodoszczelność** na poziomie 1350Pa
- odporność na **UV do 5 lat**
- potwierdzona testami **odporność na napór wiatru**
- duża **wytrzymałość mechaniczna**
- klasa odporności pożarowej **Cs1, d0**
- reguluje wilgotność
- tworzy bardzo **elastyczną i odporną** powłokę
- odporna na zanieczyszczenia środowiska
- chemicznie neutralna, bezwonna
- pojemność: **2,8 l** wydajność: średnie zużycie 0,6 litra/m<sup>2</sup> w zależności o rodzaju i chłonności podłoża

**illbruck PR005 Zaprawa termoizolacyjna**



- do głębokich uzupełnień ubytków w murze i wyrównania ściany przed przystąpieniem do montażu okna w systemie warstwowym
- do szczelin o dużych szerokościach
- specjalne włókna i dodatki nadają zaprawie unikalne właściwości: redukowanie mostków cieplnych, dużą grubość warstw oraz optymalne zachowanie wiążące
- wytrzymałość, błyskawiczna przyczepność oraz sklejenie z twardą pianą z polistyrenu
- masa **7,5 kg**

## MDS Primer

Primer do taśm



- klej o właściwościach gruntujących przeznaczony do powierzchniowego łączenia materiałów budowlanych i przemysłowych, a w szczególności taśm do montażu stolarki otworowej w systemie trójwarstwowym
- dedykowany do podłoża budowlanych takich jak: beton, materiały ceramiczne, gazobeton, gips, płyty wiórowe i OSB, płyty pilśniowe, sklejki, styropian, pianki, wełny mineralne, izolacje akustyczne i ciepłe, materiały dekoracyjne, tworzywa sztuczne, papier, większość metali i inne
- nie stosować do elastycznego PVC
- pojemność **500 ml – aerozol**

## illbruck ME901 Primer butyl & bitum

Primer do taśm butylowych i bitumicznych



- do zwiększenia przyczepności i zagruntowania powierzchni przed przyklejeniem taśm butylowych i bitumicznych
- łatwe wzmocnienie powierzchni
- krótki czas schnięcia
- pojemność **1 l**

## illbruck ME902 Primer butyl & bitum

Primer do taśm butylowych i bitumicznych w sprayu



- do zwiększenia przyczepności i zagruntowania powierzchni przed przyklejeniem taśm butylowych, bitumicznych i folii samoprzylepnych VV
- możliwość nakładania natryskowego
- łatwa obróbka powierzchni
- krótki czas schnięcia
- pojemność **500 ml – aerozol**

## illbruck ME904 Primer butyl & bitum Eco

Primer do taśm butylowych i bitumicznych



- do zwiększenia przyczepności i przygotowywania powierzchni budowlanych np. ścian murowanych, drewna, płyt pilśniowych, przed użyciem taśm butylowych i bitumicznych
- nie zawiera rozpuszczalników
- łatwe wzmocnienie powierzchni
- krótki czas schnięcia (w przypadku chłonnego podłoża taśmę przylepną można przykleić nawet na wilgotnej powierzchni)
- pojemność **1 l**

## MDS EPDM Glue

Klej do EPDM w aerozolu



- idealny do łączenia taśm EPDM z powierzchniami takimi jak: PVC, beton, cegły, styropian i wiele innych
- tworzy szybkie i hydroszczelne zabezpieczenie konstrukcji stolarki otworowej i podłoża
- po aplikacji na suchą powierzchnie i EPDM tworzy trwałe i wodoodporne połączenie
- bezpieczny w kontakcie ze styropianem EPS, XPS i pianą poliuretanową
- pojemność **500 ml** – **aerozol** (dla ekip montażowych)

## MDS Protec – smar do okuć

Smar na bazie oleju wazelinowego



- przeznaczony do smarowania i konserwacji okuć okien i drzwi
- redukuje i zmniejsza tarcie
- konserwuje elementy narażone na działanie warunków atmosferycznych
- niebrudzący, bezbarwny, bezwonny
- neutralny w kontakcie z tworzywami sztucznymi
- pojemności **15,100 ml** –  **płyn** (do użytku domowego)
- pojemność **200 ml** – **aerozol** (dla ekip montażowych)

## MDS Seal Protec – smar do uszczelek

Smar na bazie oleju silikonowego



- przeznaczony do smarowania, ochrony oraz konserwacji uszczelek okiennych i drzwiowych
- poprawia elastyczność, chroni przed przymarzaniem, zapobiega degradacji i kruszeniu materiału, chroni przed nadmiernym kurczeniem się
- poprawia skuteczność dolegania uszczelki do ramy okien i drzwi
- efektywnie zabezpiecza przed wilgocią
- bezbarwny i bezwonny
- pojemności **15 ml** –  **płyn** (do użytku domowego)
- pojemność **400 ml** – **aerozol** (dla ekip montażowych)

## INOX CLEANER

Środek czyszczący do stali nierdzewnej



- środek czyszczący do stali nierdzewnej i innych metali nieżelaznych
- skutecznie usuwa zabrudzenia, przebarwienia i rdzę nalotową
- bezpieczny dla czyszczonej powierzchni
- biodegradowalny
- przyjemny zapach
- dostępny w butelkach o pojemności **30 ml** lub **100 ml**

## MDS Window & Door Cleaner

Czyścik do okien i drzwi



- środek czyszczący w aerozolu na bazie olejów cytrusowych
- do usuwania pozostałości klejów, zabrudzeń z smoły, żywic, olejów oraz smarów oraz do usuwania różnego rodzaju etykiet
- biodegradowalny, nie powodujący korozji
- bezpieczny dla większości podłoży (szkło, powierzchnie lakierowane, powierzchnie metalowe, laminaty HPL oraz na większość plastików) dostępny w butelkach o pojemności **200 ml** lub **500 ml**

## MDS Foam & Glue Cleaner

Czyścik do pian i klejów



- rewelacyjny płyn do usuwania nieutwardzonych pian i klejów poliuretanowych
- niezbędny do czyszczenia zaworów pojemników piany oraz pistoletów do pianki montażowej
- idealny do czyszczenia narzędzi zabrudzonych nieutwardzonym poliuretanem
- nadają się również do odtłuszczania powierzchni przed nakładaniem pianek, silikonów lub klejów
- pojemność **500 ml** – **aerozol** (dla ekip montażowych)

## illbruck AA290 PUR

Czyścik do pistoletów



- środek do czyszczenia pistoletów z nasadką z wentylem
- umożliwia czyszczenie pistoletów pianowych jak i samego adaptera
- zalecany jest do usunięcia jeszcze nie utwardzonych resztek pianki PU
- idealny do usuwania świeżych pozostałości po farbach, wosku, smarach, olejach i klejach
- pojemność **500 ml**



## Zaprawa iniecyjna VL 300 T (Kotwa chemiczna)

**NOWOŚĆ**



- wysokiej jakości dwuskładnikowa kotwa chemiczna na bazie żywicy winyloestrowej.
- idealna do kotwienia chemicznego w betonie, pustakach, ceglach, gazobetonie.
- posiada wszystkie wymagane atesty, aprobaty, dopuszczenia do stosowania w/w podłożach.
- pojemność: **300 ml**

## Piana letnia FISCHER

**NOWOŚĆ**



- posiada pozytywną opinie
- krótki czas utwardzania znacznie redukuje czas obróbki
- utwardzanie dzięki wilgoci zawartej w powietrzu
- aplikacja przy pomocy pistoletu zmniejsza pracochłonność i zapewnia ekonomiczne dozowanie
- po utwardzeniu odporność na działanie temperatur od -30 °C do +80 °C
- uszczelnia termicznie i akustycznie
- długi okres przechowywania
- bezpieczna w użytkowaniu
- pojemność **750 ml**

## Ogniochronna piana FISCHER B1



- wypełnianie szczelin i złączy liniowych między nieruchomymi przegrodami
- wypełnianie przestrzeni między ościeżami a ościeżnicami drzwi i okien
- pozytywna opinia ITB
- wysoka przyczepność do wielu podłoży
- niska zapalność (B1/Bs1d0)
- wysoka odporność dla złączy ogniowych (EI240)
- utwardza się pod wpływem wilgoci zawartej w powietrzu
- pojemność **750 ml**

## Piana montażowa wysokowydajna



- profesjonalna, jednoskładnikowa piana montażowa
- wielosezonowa
- posiada doskonałe parametry w zakresie izolacji termicznej i akustycznej
- bardzo dobra przyczepność do różnych materiałów: drewna, betonu, gipsu, ceramiki, szkła i metalu
- zakres temperatur stosowania: **-12°C - +35°C**
- pojemność: **850 ml**

---

## Piana montażowa niskorozprężna



- profesjonalna, jednoskładnikowa piana montażowa
- wielosezonowa
- posiada doskonałe parametry w zakresie izolacji termicznej i akustycznej
- bardzo dobra przyczepność do różnych materiałów: drewna, betonu, gipsu, ceramiki, szkła i metalu
- zakres temperatur stosowania: **-8°C - +35°C**
- pojemność: **750 ml**

---

## Piana Purotan 60L



- profesjonalna, całoroczna piana o obniżonej rozprężności
- idealna do wypełniania przestrzeni między
- ościeżem a ościeżnicą
- bardzo dobra przyczepność do betonu, blachy, drewna
- utwardza się pod wpływem wilgoci
- doskonała izolacja termiczna i akustyczna
- zakres temperatur stosowania: **-10°C - +30°C**
- podwyższona wydajność do 60 L
- pojemność **850 ml**

## FM230+ Pianka pistoletowa

Piana 1-składnikowa, elastyczna



- do wypełniania, ocieplania i izolowania szczelin montażowych przy oknach oraz futrynach drzwiowych
- doskonała przyczepność do betonu, murowanych ścian, kamienia, tynku, drewna, włóknocementu, metalu i licznych tworzyw sztucznych
- badania elastyczności (MPA) >30%
- zakres temperatur stosowania 0°C do +35°C
- izolacja akustyczna do 60 dB
- odporna na rozkład powodowany działaniem mikroorganizmów, ciepła i wody
- posiada dokumentację na rynek niemiecki
- pojemność **880 ml**

## FM310 Pianka pistoletowa

Uniwersalna piana letnia



- **1-składnikowa, letnia** piana PU STANDARD
- reaguje z wilgocią zawartą w powietrzu
- stabilna struktura i wysoka trwałość
- posiada właściwości termoizolacyjne i dźwiękochłonne
- **bardzo dobra przyczepność** do betonu, cegły, kamienia, tynku, drewna, płyt włókno-cementowych, płyt g-k, metali i licznych tworzyw sztucznych
- doskonała **odporność na starzenie**
- dobra stabilność wymiarowa
- bariera akustyczna złącza do **60 dB**
- opakowanie zbiorcze: **12 sztuk**
- pojemność: **750 ml**

## FM330 Pianka pistoletowa

Elastyczna piana Perfect



- **1-składnikowa, trwale elastyczna, skrajnie niskoprężna** piana PERFECT
- idealna do spoin znacznie przemieszczających się
- odkształcenie 35% oraz wysoka zdolność do naprawy
- maksymalne właściwości izolacyjne i doskonała szczelność powietrzna
- można stosować już od temperatury **-3°C do +35°C**
- odporność na ciepło, wodę i szereg substancji chemicznych
- nadaje się do pokrycia farbą i wykończenia tynkiem
- większa pojemność (**20%**)
- wydajność **45,5 litra z jednego litra prepolimeru**
- bariera akustyczna złącza do **60 dB**
- opakowanie zbiorcze: **12 sztuk**
- pojemność: **880 ml**

## FM341 Piana pistoletowa

Uniwersalna piana zimowa



- **1-składnikowa , zimowa** piana STANDARD
- do montażu ram okiennych i ościeżnic drzwiowych
- do wypełniania i uszczelniania fug
- zakres stosowania **od -10°C do +35°C**
- bardzo dobra przyczepność do betonu, cegły, kamienia, tynku, drewna, płyt włóknowo-cementowych, płyt g-k, metali i licznych tworzyw sztucznych
- doskonała odporność na starzenie
- dobra stabilność wymiarowa
- bariera akustyczna złącza do **60 dB**
- opakowanie zbiorcze: **12 sztuk**
- pojemność: **750 ml**

## FM350 Piana pistoletowa

Niskoprężna piana Perfect



- **1-składnikowa** piana poliuretanowa do wypełniania szczelin montażowych przy ościeżnicach okiennych i drzwiowych oraz jako izolacja akustyczna i ciepła
- **doskonała przyczepność** do wielu rodzajów podłoży budowlanych, np. betonu, muru, kamienia, tynku, drewna, cementu włóknistego, metalu i wielu tworzyw sztucznych (polistyren, piana poliuretanowa sztywna, poliester, twarde PVC)
- odporność na rozkład, wysoką temperaturę i wodę
- wydajność **61,4 litra z jednego litra prepolimeru**
- zakres stosowania **od -10°C do +35°C**
- bariera akustyczna złącza do **60 dB**
- opakowanie zbiorcze: **12 sztuk**
- pojemność: **880 ml**

## FM355 Piana pistoletowa

Skrajnie niskoprężna piana Perfect



- **1-składnikowa** piana poliuretanowa do wypełniania szczelin montażowych przy ościeżnicach okiennych i drzwiowych oraz jako izolacja akustyczna i ciepła
- maksymalna stabilność wymiarowa i minimalnej kurczliwość
- stosowanie odpowiedniej dawki zapewnia niski przyrost objętości
- materiał termoizolacyjny o optymalnej przyczepności
- wydajność **51,1 litra z jednego litra prepolimeru**
- zakres stosowania **od -10°C do +35°C**
- opakowanie zbiorcze: **12 sztuk**
- pojemność: **880 ml**

## FM370 Piana pistoletowa

Wysokowydajna, letnia piana XXL



- **1-składnikowa, letnia** piana STANDARD
- do uszczelniania szczelin montażowych okien i drzwi oraz innych szczelin budowlanych
- idealna do montażu akustycznego okien i drzwi (nie wypacza ościeżnic)
- bariera akustyczna złącza do **60 dB**
- produkt posiada świetne właściwości termoizolacyjne i dźwiękochłonne
- wydajność **21 m w szczelinie 3 x 7 cm**
- doskonała przyczepność do większości powierzchni
- większa pojemność (**20%**)
- opakowanie zbiorcze: **12 sztuk**
- pojemność: **880 ml**

## FM371 Piana pistoletowa

Wysokowydajna, zimowa piana XXL



- **1-składnikowa** piana idealna do uszczelniania szczelin montażowych okien i drzwi oraz innych szczelin budowlanych
- wysoka wydajność i minimalna kurczliwość po utwardzeniu
- doskonała przyczepność do większości powierzchni
- wydajność **21 m w szczelinie 3x7 cm**
- niskoprężna - nie wypacza
- większa pojemność (**20%**)
- opakowanie zbiorcze: **12 sztuk**
- pojemność: **880 ml**

## FM710 2K Piana pistoletowa

Uniwersalna piana dwuskładnikowa



- **dwuskładnikowa** piana PU dedykowana do wypełniania pustych przestrzeni oraz do wyciszania i izolowania
- doskonała przyczepność do wielu standardowych podłoży budowlanych, np. beton, murowane ściany, kamień, tynk, drewno, cement włóknisty, metal i liczne tworzywa sztuczne (polistyren, twarda piana poliuretanowa, poliester, twarde PVC)
- odporność na rozkład, ciepło i wodę i wiele chemikaliów
- szybka w użyciu dzięki krótkiemu czasowi krzepnięcia
- **duża wytrzymałość** dzięki wysokiej gęstości
- opakowanie zbiorcze: **12 sztuk**
- pojemność: **400 ml**



## MDS Silikon



- jednoskładnikowy, trwale elastyczny silikonowy kit uszczelniający, z neutralnym systemem utwardzania.
- doskonała przyczepność do podłoży gładkich i porowatych
- łatwy w formowaniu i wygładzaniu
- nie ścieka (półgęsta konsystencja)
- do zastosowań zewnętrznych i wewnętrznych – odporny na promieniowanie UV, działanie wody i korozję
- tworzy trwale elastyczną, niekurczliwą, wytrzymałą, szczelną fugę
- neutralny chemicznie (nie powoduje korozji metali i betonu)
- odporny na grzyby i pleśń (zawiera środek grzybobójczy)
- pojemność **600 ml**
- dostępne kolory:



transparentny



biały

## Neutralny uszczelniacz silikonowy illbruck FA101



- jednoskładnikowy uszczelniacz do okien, spoin przyłączeniowych i dylatacyjnych
- odporny na warunki atmosferyczne i UV
- kompatybilny z powłokami lakierniczymi
- trwale zachowuje elastyczność
- 100 % silikon bez dodatku plastyfikatorów
- wysoka przyczepność m.in. do aluminium, poliakrylanów, poliwęglanów, drewna lakierowanego i lazowanego, szkła i powierzchni szklonych
- posiada certyfikat RAL
- spełnia wymagania normy EN ISO 11600
- pojemność **600 ml**
- dostępne kolory:

transparentny  
(dostępny również  
w kartuszach 310 ml)

biały



ochra brąz



sarni brąz



sosnowy brąz


czekoladowy  
brąz

czarny

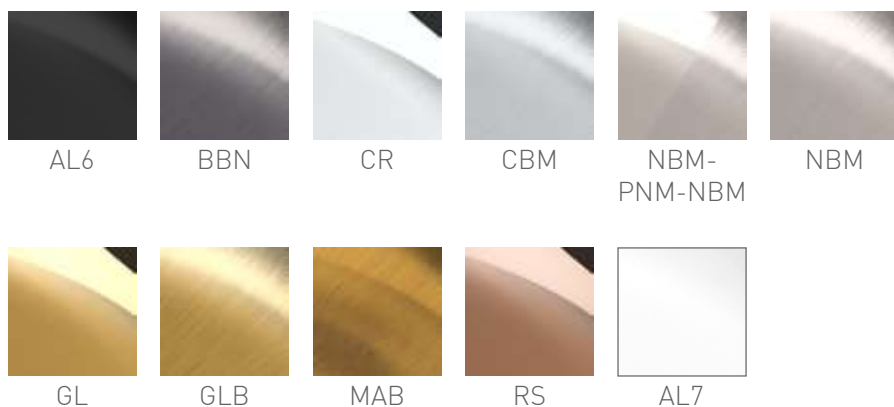


szary

# Klamki i akcesoria "System"

Poznaj nową linię klamek do drzwi wewnętrznych i akcesoriów ekskluzywnej marki  **SYSTEM**. Daj się oczarować niepowtarzalnym wzornictwem, bogatą kolorystyką i wysoką jakością wykonania potwierdzoną 45-letnim doświadczeniem. Spraw, by przysłowiowy „diabeł, który tkwi w szczegółach” zagościł na dobre w Twoim domu.

- ponadczasowy, wyjątkowy design
- ergonomiczny kształt
- solidna, cynkowa konstrukcja (pełen odlew)
- niezawodna powłoka galwaniczna (kolory AL6 i AL7 malowane proszkowo)
- potwierdzona jakość w atrakcyjnej cenie
- rozety dostępne w różnych wariantach dla każdej wersji kolorystycznej
- atrakcyjna kolorystyka



AL6

BBN

CR

CBM

NBM-  
PNM-NBM

NBM

GL

GLB

MAB

RS

AL7

**SKRÓTY KOLORÓW:**
**CR** :Chrom

**CBM** :Chrom szczotkowany matowy

**NBM** :Nikiel szczotkowany matowy

**BBN** :Nikiel szczotkowany czarny

**GL** :Złoto

**GLB** :Złoto szczotkowane

**AL7** :Biały

**MAB** :Patyna

**RS** :Miedź różana

**AL6** :Czarny matowy

## Agate

Dostępne kolory:  
BBN / CR / CBM  
NBM-PNM-NBM



(\*CR)

\*poglądowy kolor

\*\* kolor klamki dostępny tylko w wersji z rozetką okrągłą

## Aten

Dostępne kolory:  
BBN / CBM / CR  
NBM / RS



(\*CR)

## Giada

Dostępne kolory:  
BBN / CBM / NBM



(\*BBN)

## Axe

Dostępne kolory:  
BBN  
NBM-NBM-AL6  
NBM-NBM-NB  
PN-PN-AL6



(\*BBN)

## Jade

Dostępne kolory:  
BBN / CBM / CR / NBM  
GL / AL6 / AL7 / MAB



(\*AL7)

## Axe-T

Dostępne kolory:  
NBM-NBM-AL6  
NBM-NBM-NB  
PN-PN-AL6



(\*NBM-NBM-AL6)

## Leto

Dostępne kolory:  
BBN / CR / NBM\*\*



(\*NBM)

## Bolivar

Dostępne kolory:  
BBN / CBM  
CR / NBM



(\*NBM)

## Libra

Dostępne kolory:  
BBN / CBM / CR / NBM  
AL6 / AL7 / RS



(\*CR)

## Butto

Dostępne kolory:  
BBN / CR  
NBM\*\*



(\*CR)

## Mimas

Dostępne kolory:  
CR / GL / GLB  
MAB / RS



(\*RS)

## Fortuna

Dostępne kolory:  
BBN / CBM / CR  
NBM / RS



(\*CBM)

## Neta

Dostępne kolory:  
CBM / CR / NBM  
GL / GLB



(\*GL)

## Fosil

Dostępne kolory:  
BBN / CBM / CR  
NBM / AL6 / AL7 / RS



(\*CR)

## Supra

Dostępne kolory:  
CBM / CR / NBM  
GL / MAB



(\*NBM)

## Garnet

Dostępne kolory:  
BBN / CBM / CR  
NBM / MAB



(\*MAB)

## Tavira

Dostępne kolory:  
BBN / CBM / CR  
NBM / AL6 / AL7 / RS



(\*AL6)

**Rozety prostokątne i owalne**

Dostępne w wariantach:

- z otworem na klucz
- z otworem na wkładkę bębnową
- WC


**RO11N**

 Dostępne kolory:  
 BBN / CBM / CR  
 NBM / AL6 / AL7

**RO12N**

 Dostępne kolory:  
 BBN / CBM / CR  
 NBM / AL6 / AL7  
 GL / GLB / MAB / RS

**RO11Y**

 Dostępne kolory:  
 BBN / CBM / CR  
 NBM / AL6 / AL7

**RO12Y**

 Dostępne kolory:  
 BBN / CBM / CR  
 NBM / AL6 / AL7  
 GL / GLB / MAB / RS

**RO11W**

 Dostępne kolory:  
 BBN / CBM / CR  
 NBM / AL6 / AL7

**RO12W**

 Dostępne kolory:  
 BBN / CBM / CR  
 NBM / AL6 / AL7  
 GL / GLB / MAB / RS

**Ograniczniki**

- pełen odlew w połączeniu z gumową nakładką
- zróżnicowanie form i kolorów


**DS1000**

 Dostępne kolory:  
 BBN / CBM / CR  
 NBM / AL6 / AL7  
 GL / GLB / MAB / RS

**DS1010**

 Dostępne kolory:  
 BBN / CMB / CR  
 NBM / MAB

**DS1005**

 Dostępne kolory:  
 BBN / CBM / CR  
 NBM / AL6 / AL7  
 GL / GLB / MAB / RS

**DS1015**

 Dostępne kolory:  
 BBN / CBM / CR  
 NBM / AL6 / AL7  
 GL / GLB / MAB / RS

Wieszaki



AS2050

Dostępne kolory:  
BBN / CBM / CR  
NBM / GL / GLB / MAB

Szerokość:  
10,8 cm



AS2005

Dostępne kolory:  
BBN / CBM / CR  
NBM / AL6 / AL7  
GL / GLB / MAB / RS

Szerokość:  
8 cm



AS2051

Dostępne kolory:  
BBN / CBM / CR  
NBM / GL / GLB / MAB

Szerokość:  
16,2 cm



AS2010

Dostępne kolory:  
BBN / CBM / CR  
NBM / AL6 / AL7  
GL / GLB / MAB / RS

Szerokość:  
8 cm



AS2053

Dostępne kolory:  
BBN / CBM / CR  
NBM / GL / GLB / MAB

Szerokość:  
27 cm



AS2015

Dostępne kolory:  
BBN / CBM / CR  
NBM / AL6 / AL7  
GL / GLB / MAB / RS



AS2070

Dostępne kolory:  
BBN / CBM / CR  
NBM / AL6 / AL7  
GL / GLB / MAB / RS



AS2025

Dostępne kolory:  
BBN / CBM / CR  
NBM / AL6 / AL7  
GL / GLB / MAB / RS



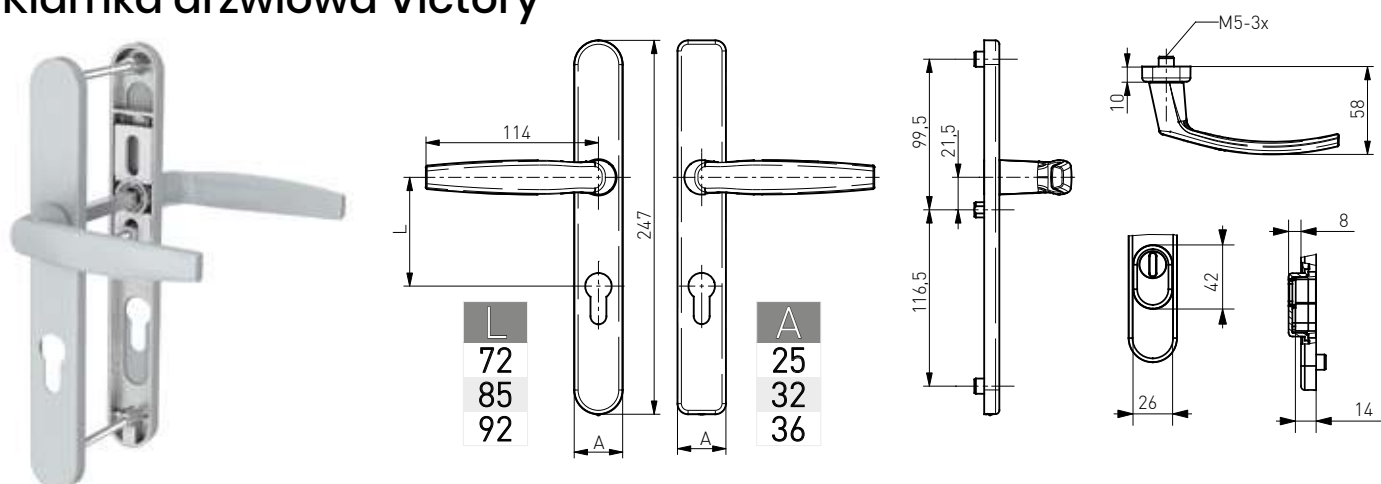
AS2075

Dostępne kolory:  
BBN / CBM / CR  
NBM / AL6 / AL7  
GL / GLB / MAB / RS



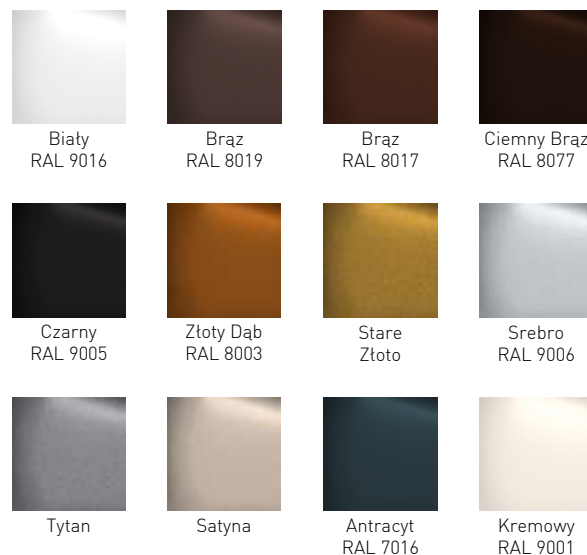


## Klamka drzwiowa Victory

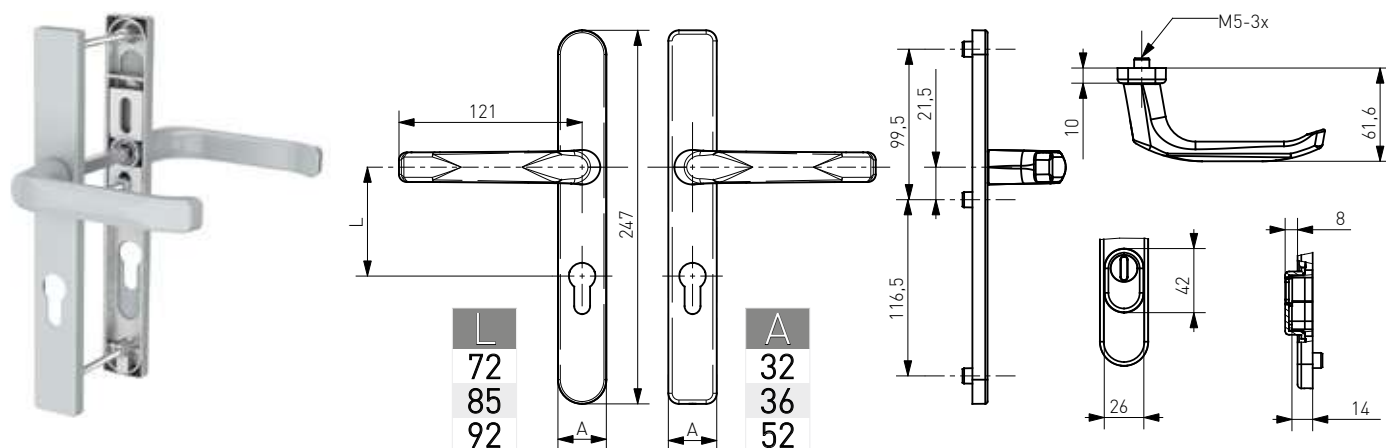


- część chwytowa i maskowinica wykonana z **aluminium**
- korpus wykonany ze **znanu**
- maskowinica - prostokątna lub owalna
- dostępna w 3 rozmiarach odstępu pomiędzy klamką a wkładką bębnekową – **72, 85 i 92 mm**
- trzy dostępne szerokości szyldu – **25, 32, 36 mm** (Victory) oraz **32, 36 i 52 mm** (Saturn)
- możliwość malowania na dowolny kolor RAL
- standardowe rozmiary trzpienia – **96, 112, 128 i 144 mm**
- część wewnętrzna wyposażona w mechanizm wspomagający utrzymanie pozycji klamki
- możliwość wyposażania klamki w dodatkową, antyrozwierceniową osłonę wkładki bębnekowej
- śruby montażowe oraz trzpień w zestawie

### Dostępna kolorystyka:

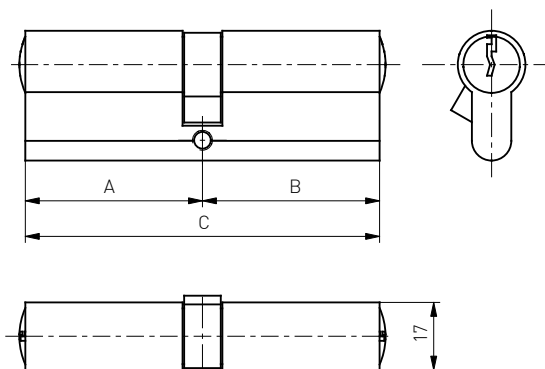


## Klamka drzwiowa Saturn



## Wkładka bębnowa

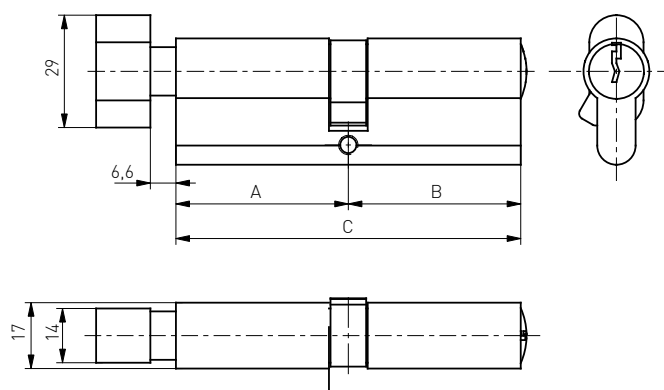
- dostępne w dwóch wariantach kolorystycznych nikiel i mosiądz
- 3 klucze w zestawie



rozmiar A/B	rozmiar A/B
25/35	40/40
30/30	40/45
30/35	40/50
30/40	40/55
30/45	40/60
30/50	40/65
30/55	45/45
35/35	45/50
35/40	45/55
35/45	45/60
35/50	50/50
35/55	60/60
35/60	
35/65	

## Wkładka bębnowa z gałką

- dostępne w dwóch wariantach kolorystycznych nikiel i mosiądz
- 3 klucze w zestawie



rozmiar A/B	rozmiar A/B	rozmiar A/B
G25/35	G40/30	G50/30
G30/30	G40/35	G50/35
G30/35	G40/40	G50/40
G30/40	G40/45	G50/45
G30/45	G40/50	G50/50
G30/50	G40/55	G55/30
G30/55	G45/30	G55/35
G35/30	G45/35	G55/40
G35/35	G45/40	G55/45
G35/40	G45/45	G60/60
G35/45	G45/50	
G35/50	G45/55	
G35/55		

## Surowy klucz



- opakowanie zbiorcze 100 szt.
- możliwość zakupu pojedynczych sztuk

# Klamki okienne Dublin

Seria ekskluzywnych klamek okiennych „Dublin” to najnowszy projekt firmy „Medos”. Produkt skierowany jest do najbardziej wymagających klientów ceniących sobie wysoką jakość wykonania idącą w parze z prostotą futurystycznego designu.

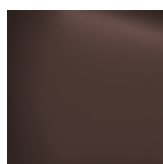
Dzięki szerokiej gamie kolorystycznej oraz trzem wariantom wykończenia zysaliśmy nieograniczone możliwości doboru do każdego rodzaju stolarki okiennej.

Klamka będzie idealnym komponentem wystroju modernistycznych wnętrz.

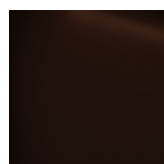
Malowane proszkowo:



Biały  
RAL 9016



Brąz  
RAL 8019



Ciemny Brąz  
RAL 8077



Czarny Mat  
RAL 9005



Stare  
Złoto



Srebro  
RAL 9006



Antracyt  
RAL 7016



Kremowy  
RAL 9001

Anodowane piaskowane:



F1  
(piaskowany)



F3  
(piaskowany)



F4  
(piaskowany)



F9  
(piaskowany)



F9005  
(piaskowany)

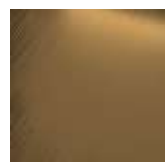
Anodowane szcztokowane:



F1  
(szcztokowany)



F3  
(szcztokowany)



F4  
(szcztokowany)



F9  
(szcztokowany)

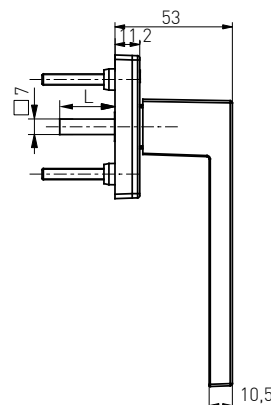
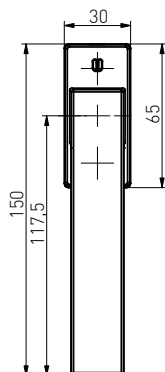


F9005  
(szcztokowany)

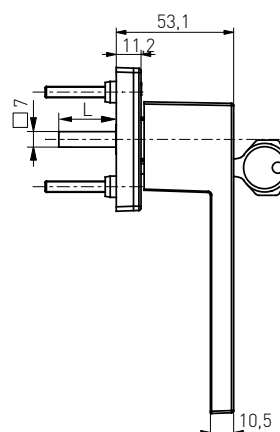
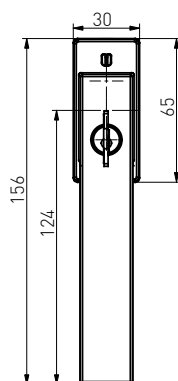


INOX  
(szcztokowany)

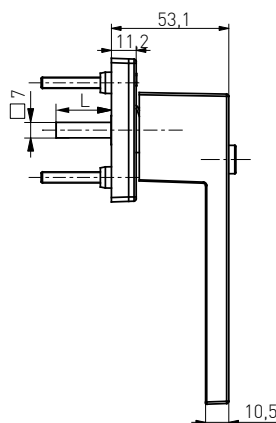
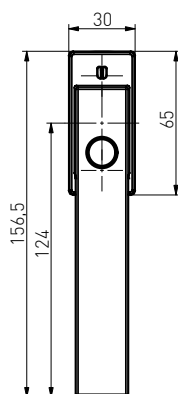
### Klamka okienna Dublin



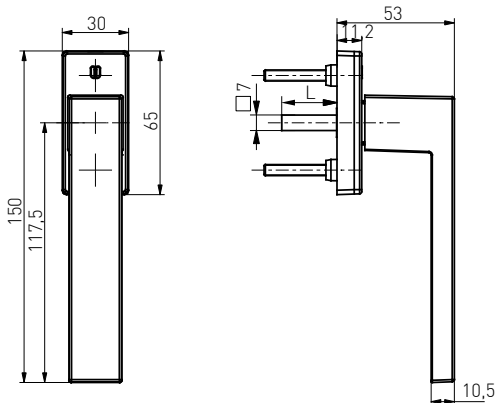
### Klamka okienna Dublin z kluczem



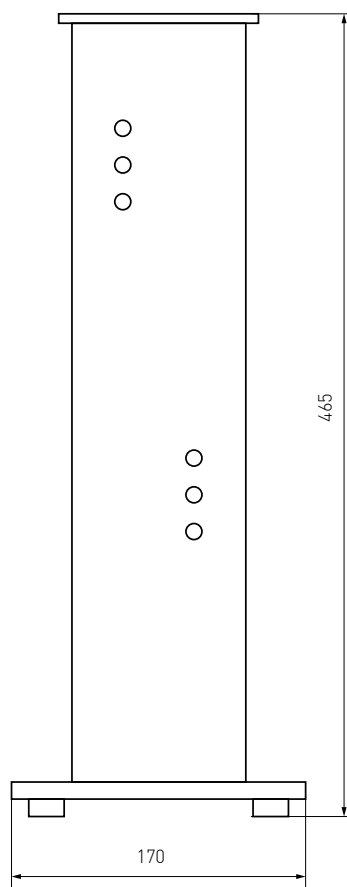
### Klamka okienna Dublin z przyciskiem



Klamka okienna Dublin DE LUXE



Ekspozytor klamek

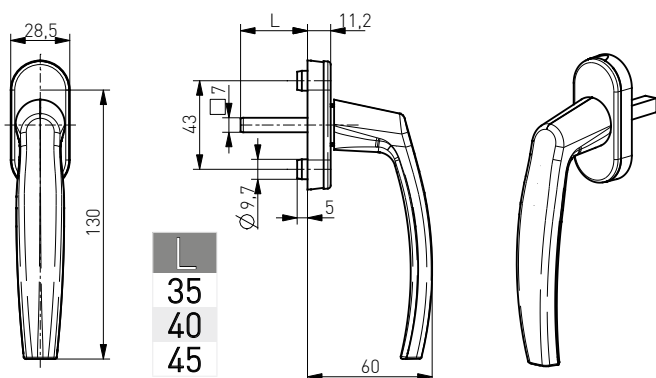




## Klamka okienna Glory



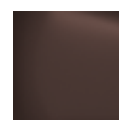
- część chwytowa wykonana z tworzywa
- przykrywka i korpus wykonane z tworzywa
- dostępne standardowe rozmiary trzpienia – **35, 40 lub 45 mm**
- możliwość zamówienia niestandardowego rozmiaru trzpienia
- standardowy skok **45 stopni**
- śruby montażowe dostarczone wraz z produktem
- dostępna w 2 kolorach standardowych
- pakowane po **100 szt.**



### Dostępna kolorystyka:



Biały  
RAL 9016



Braz  
RAL 8019

## Klamki okienne Victory

- część chwytowa wykonana z **aluminium**
- przykrywka plastikowa (RAL 9016 i 8019) lub metalową (pozostałe kolory)
- korpus plastikowy
- możliwość malowania na dowolny kolor RAL
- dostępne standardowe rozmiary trzpienia – **35, 40 lub 45mm**
- standardowy skok **45 stopni**
- śruby montażowe dostarczane wraz z produktem
- dostępna w **12 kolorach** standardowych

### Dostępna kolorystyka:



Biały  
RAL 9016



Braz  
RAL 8019



Braz  
RAL 8017



Ciemny Braz  
RAL 8077



Czarny  
RAL 9005



Złoty Dąb  
RAL 8003



Stare  
Złoto



Srebro  
RAL 9006



Tytan



Satyna



Antracyt  
RAL 7016

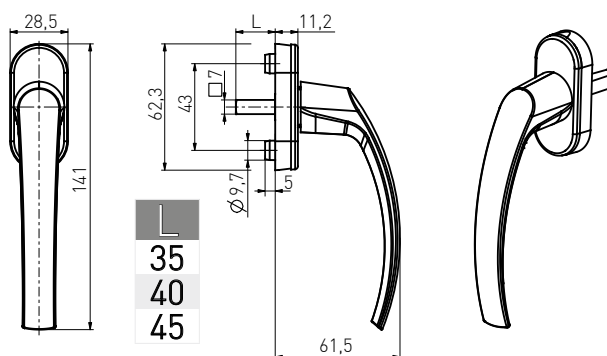


Kremowy  
RAL 9001

## Klamki okienne Victory



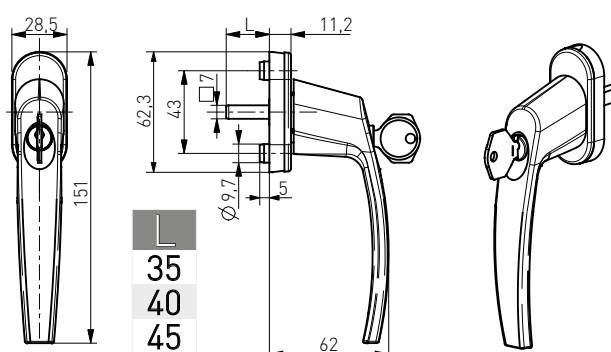
- pakowane po **14 i 100 szt.** (RAL 9016 i 8019)
- pakowane po **14 i 60 szt.** (pozostałe kolory)



## Klamka okienna Victory z kluczem



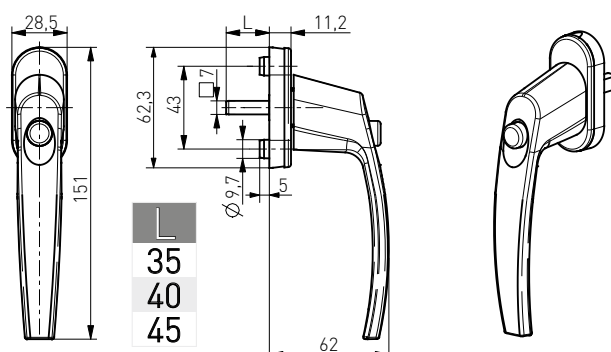
- pakowane po **10 szt.**
- 2 klucze w zestawie (jednakowy kod klucza)



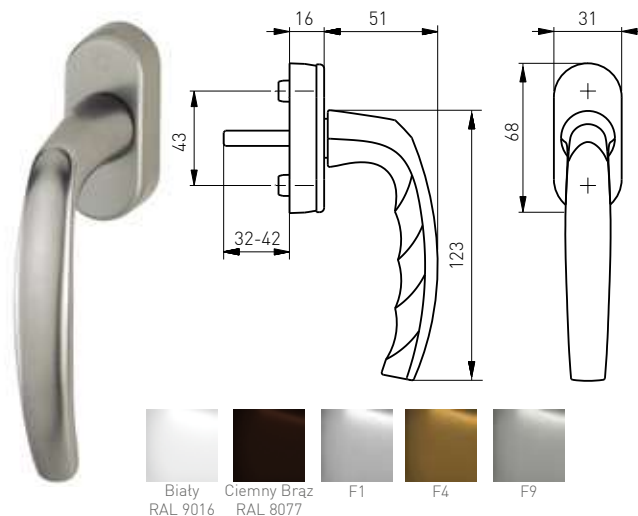
## Klamka okienna Victory z przyciskiem



- pakowane po **10 szt.**



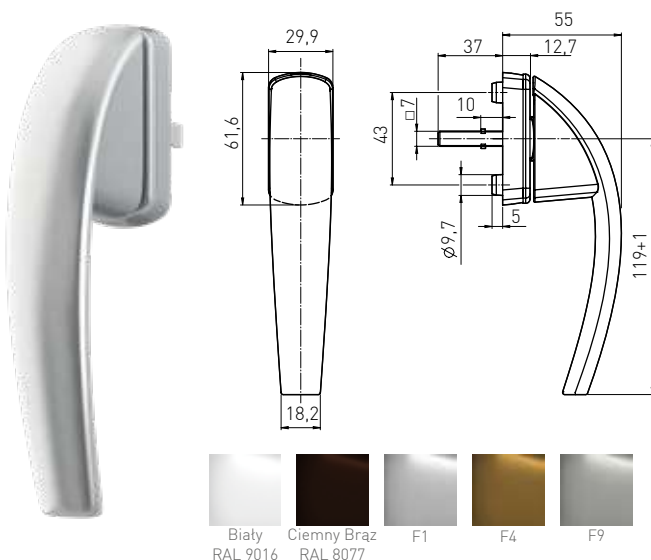
## Klamka okienna Hoppe - Atlanta (Secustik)



Klamka posiada opatentowany mechanizm blokujący uniemożliwiający manipulację przy niej od zewnętrznej strony okna poprzez przesuwanie okucia obwodniowego. Charakterystyczny dźwięk przy przekręcaniu klamki sygnalizuje, że funkcja zabezpieczenia jest aktywna.

- wyposażona w **mechanizm blokujący** otwarcie z zewnątrz
- długość klamki **123 mm**
- cokół klamki 68 x 31 mm, grubość 16 mm
- trzpień regulowany: **32-42 mm**
- rozstaw otworów mocujących **43 mm**
- śruby mocujące w komplecie
- powierzchnia powlekana proszkowo

## Klamka okienna Roto - Swing

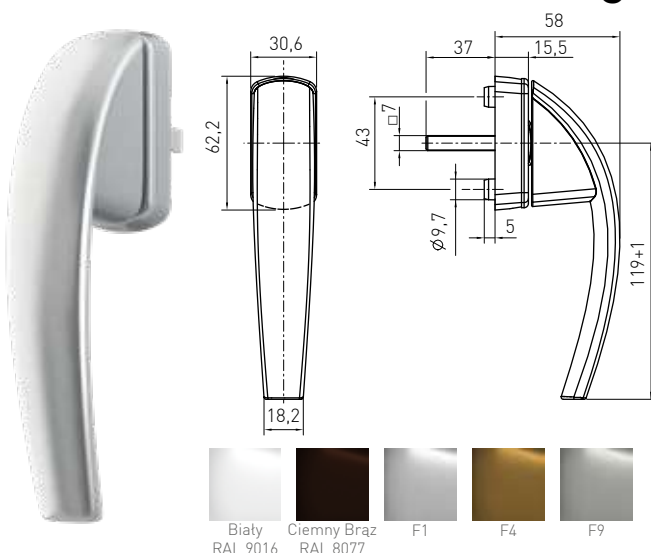


- łagodnie wygięty, ergonomiczny kształt
- długość trzpienia **37 mm**
- grubość trzpienia **7 mm**
- komfortowa obsługa i funkcjonalność
- wysoka jakość i trwałość produktu
- śruby mocujące w komplecie

Przeznaczona do:

- rozwiernych/rozwierno-uchylnych okien i drzwi balkonowych z drewna i z PVC
- systemów uchylno-przesuwanych/przesuwanych i harmonijkowych z drewna i z PVC w specjalnych odmianach okuć, odpowiednich do tych systemów

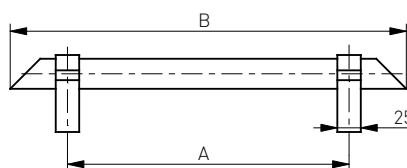
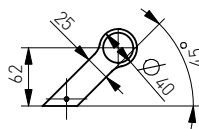
## Klamka okienna Roto - Swing (Secustik)



- RotoSwing Secustic to klamka **aluminiowa** zaopatrzona w opatentowany mechanizm blokujący
- charakterystyczne „kliknięcie” przy przekręcaniu
- wysoka jakość i trwałość produktu
- łagodnie wygięty, ergonomiczny kształt
- długość trzpienia **37 mm**
- grubość trzpienia **7 mm**
- wyposażona w przekładnię 8-mio pozycyjną, pozwalającą na obracanie rączką o **45°**
- śruby mocujące w komplecie
- zalecana do okna wyposażonego w mikrowentylację

# Pochwyty drzwiowe ze stali nierdzewnej

## Pochwyt ze stali nierdzewnej szczotkowanej "MA"



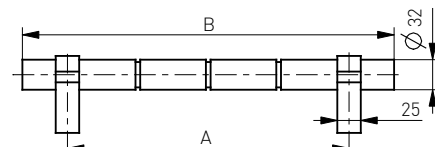
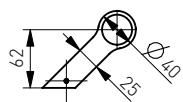
### Dedykowany produkt

- zestaw montażowy do pochwytów jednostronnych
- sztyld ze stali nierdzewnej

Dostępny w wersji jedno i dwustronnej

Rozstaw otworów / długość pochwytu	Mocowanie
300 mm / 500 mm	45°
450 mm / 650 mm	45°
600 mm / 800 mm	45°
1200 mm / 1400 mm	45°

## Pochwyt ze stali nierdzewnej szczotkowanej / polerowanej "SE"



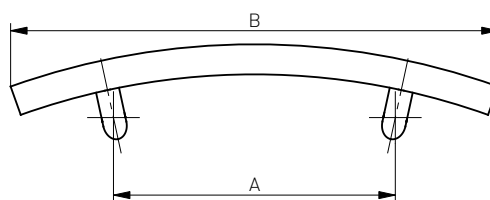
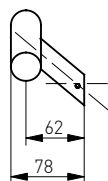
### Dedykowany produkt

- zestaw montażowy do pochwytów jednostronnych
- sztyld ze stali nierdzewnej

Dostępny w wersji jedno i dwustronnej

Rozstaw otworów / długość pochwytu	Mocowanie
300 mm / 396 mm	45°
600 mm / 696 mm	45°
1200 mm / 1296 mm	45°

## Pochwyt ze stali nierdzewnej szczotkowanej "WB"



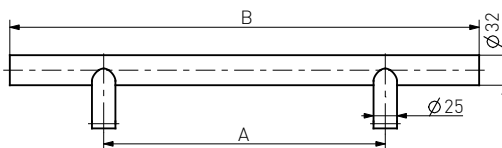
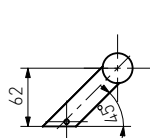
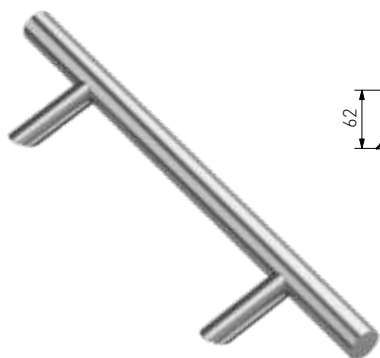
### Dedykowany produkt

- zestaw montażowy do pochwytów jednostronnych
- sztyld ze stali nierdzewnej

Dostępny w wersji jedno i dwustronnej

Rozstaw otworów / długość pochwytu	Mocowanie
300 mm / 519 mm	45°
560 mm / 802 mm	45°

## Pochwył ze stali nierdzewnej szczotkowanej "SS"



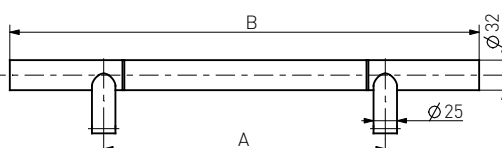
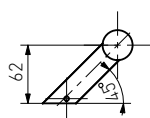
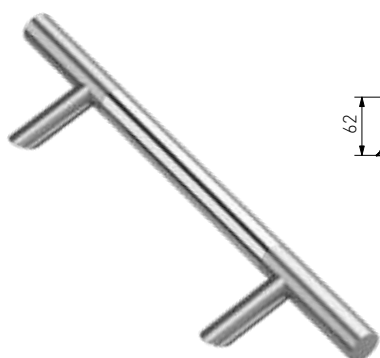
### Dedykowany produkt

- zestaw montażowy do pochwyłw jednostronnych
- sztyld ze stali nierdzewnej

Rozstaw otworów / długość pochwyłu	Mocowanie
300 mm / 500 mm	45°, 90°
450 mm / 650 mm	45°, 90°
600 mm / 800 mm	45°, 90°
1200 mm / 1400 mm	45°, 90°
1300 mm / 1800 mm	45°, 90°

Dostępny w wersji jedno i dwustronnej

## Pochwył ze stali nierdzewnej szczotkowanej / polerowanej "CS"



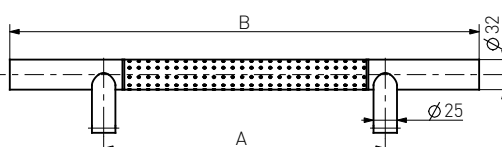
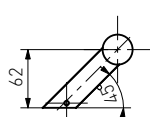
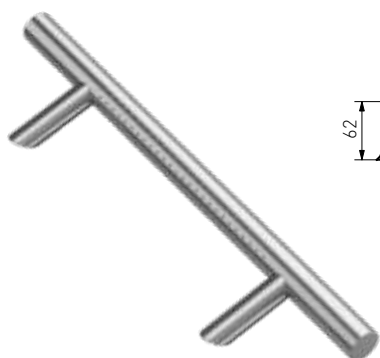
### Dedykowany produkt

- zestaw montażowy do pochwyłw jednostronnych
- sztyld ze stali nierdzewnej

Rozstaw otworów / długość pochwyłu	Mocowanie
300 mm / 500 mm	45°
450 mm / 650 mm	45°
600 mm / 800 mm	45°
1200 mm / 1400 mm	45°

Dostępny w wersji jedno i dwustronnej

## Pochwył ze stali nierdzewnej szczotkowanej / nakrapianej "SP"



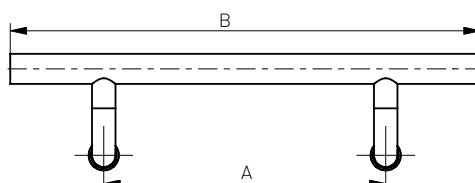
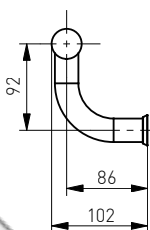
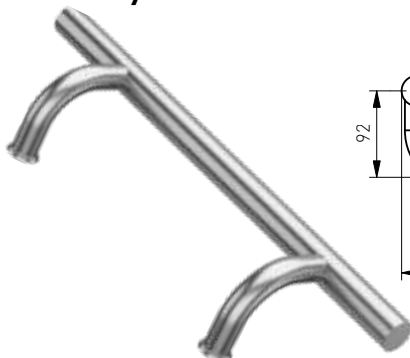
### Dedykowany produkt

- zestaw montażowy do pochwyłw jednostronnych
- sztyld ze stali nierdzewnej

Rozstaw otworów / długość pochwyłu	Mocowanie
300 mm / 500 mm	45°
450 mm / 650 mm	45°
600 mm / 800 mm	45°
1200 mm / 1400 mm	45°

Dostępny w wersji jedno i dwustronnej

## Pochwył ze stali nierdzewnej szczotkowanej "CW"



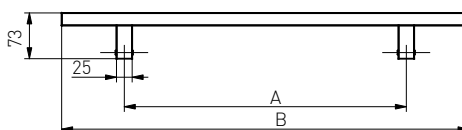
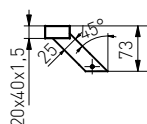
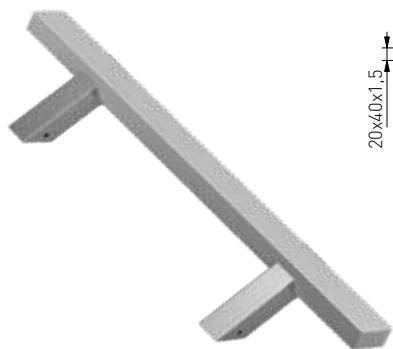
### Dedykowany produkt

- zestaw montażowy do pochwyłw jednostronnych
- sztyld ze stali nierdzewnej

Rozstaw otworów / długość pochwyłu	Mocowanie
300 mm / 500 mm	90°
450 mm / 650 mm	90°
600 mm / 800 mm	90°
1200 mm / 1400 mm	90°
1300 mm / 1800 mm	90°

Dostępny w wersji jedno i dwustronnej

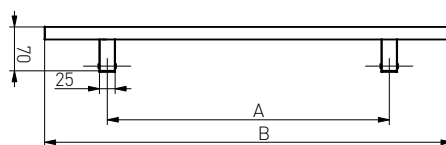
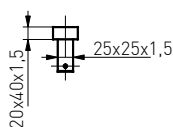
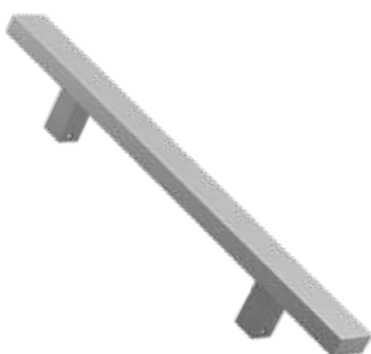


**Pochwyty ze stali nierdzewnej szczotkowanej "PR-45" (20x40)**

**Dedykowany produkt**

- zestaw montażowy do pochwytów jednostronnych
- sztyld ze stali nierdzewnej

Rozstaw otworów / długość pochwytu	Mocowanie
300 mm / 500 mm	45°
450 mm / 650 mm	45°
600 mm / 800 mm	45°
1200 mm / 1400 mm	45°
1300 mm / 1800 mm	45°

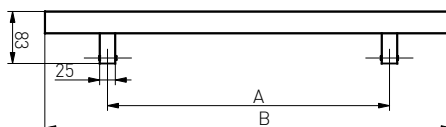
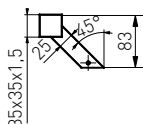
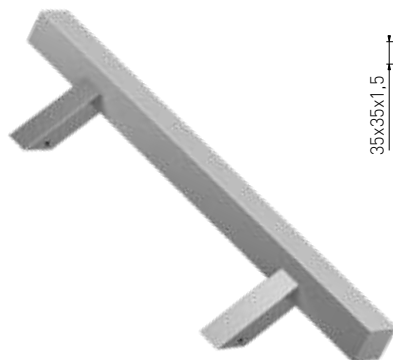
Dostępny w wersji jedno i dwustronnej

**Pochwyty ze stali nierdzewnej szczotkowanej "PR-90" (20x40)**

**Dedykowany produkt**

- zestaw montażowy do pochwytów jednostronnych
- sztyld ze stali nierdzewnej

Rozstaw otworów / długość pochwytu	Mocowanie
300 mm / 500 mm	90°
450 mm / 650 mm	90°
600 mm / 800 mm	90°
1200 mm / 1400 mm	90°
1300 mm / 1800 mm	90°

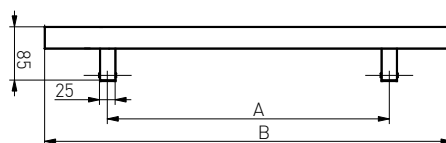
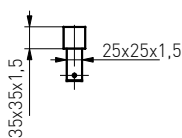
Dostępny w wersji jedno i dwustronnej

**Pochwyty ze stali nierdzewnej szczotkowanej "KW-45" (35x35)**

**Dedykowany produkt**

- zestaw montażowy do pochwytów jednostronnych
- sztyld ze stali nierdzewnej

Rozstaw otworów / długość pochwytu	Mocowanie
300 mm / 500 mm	45°
450 mm / 650 mm	45°
600 mm / 800 mm	45°
1200 mm / 1400 mm	45°
1300 mm / 1800 mm	45°

Dostępny w wersji jedno i dwustronnej

**Pochwyty ze stali nierdzewnej szczotkowanej "KW-90" (35x35)**

**Dedykowany produkt**

- zestaw montażowy do pochwytów jednostronnych
- sztyld ze stali nierdzewnej

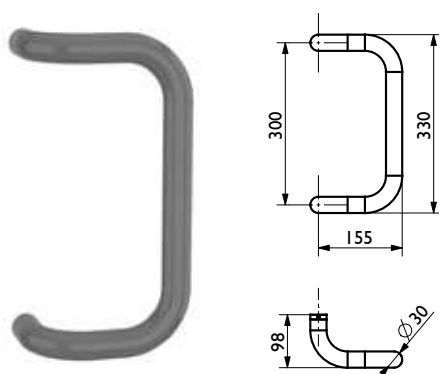
Rozstaw otworów / długość pochwytu	Mocowanie
300 mm / 500 mm	90°
450 mm / 650 mm	90°
600 mm / 800 mm	90°
1200 mm / 1400 mm	90°
1300 mm / 1800 mm	90°

Dostępny w wersji jedno i dwustronnej

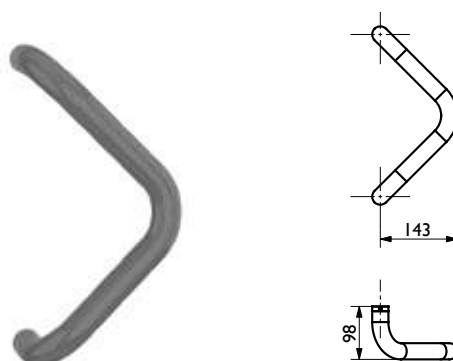
## Pochwyty aluminiowe rurowe

- rozstaw otworów **300 mm**
- dostępny w wersji jedno i dwustronnej
- w wersji dwustronnej śruby montażowe w zestawie

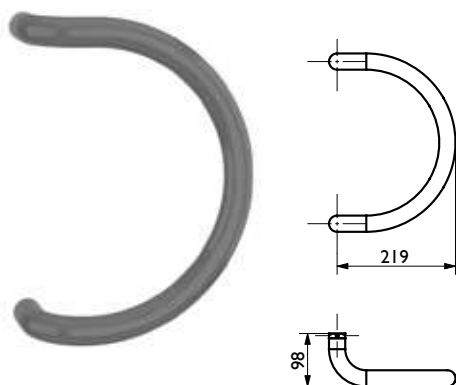
### Prostokątny



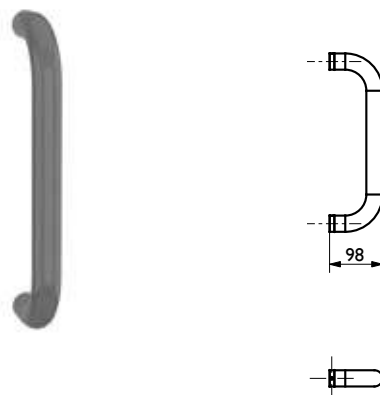
### Trójkątny



### Owalny



### Prosty



### Dostępna kolorystyka:



Biały  
RAL 9016



Braz  
RAL 8019



Braz  
RAL 8017



Ciemny Braz  
RAL 8077



Czarny  
RAL 9005



Złoty Dąb  
RAL 8003



Stare  
Złoto



Srebro  
RAL 9006



Tytan



Satyna



Antracyt  
RAL 7016

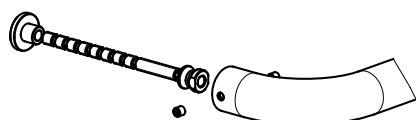


Kremowy  
RAL 9001

**Zestawy montażowe do pochwytów jednostronnych**
**Szybkośćruby**

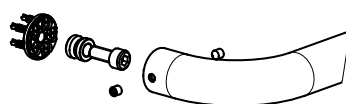

- długość: **35mm, 45mm, 55mm**
- zastosowanie: PVC, aluminium (ciepłe)
- niewidoczne z jednej strony

Mocowanie na śrubę samogwintującą

**Przelotowe**


- śruba segmentowa na docięcie
- zastosowanie: PVC, aluminium (ciepłe i zimne), drewno, szkło, stal

Mocowanie przelotowe

**Na talerzyk**


- tylko do pochwytów aluminium !
- zastosowanie: PVC, aluminium (zimne)

Mocowanie na talerzyk

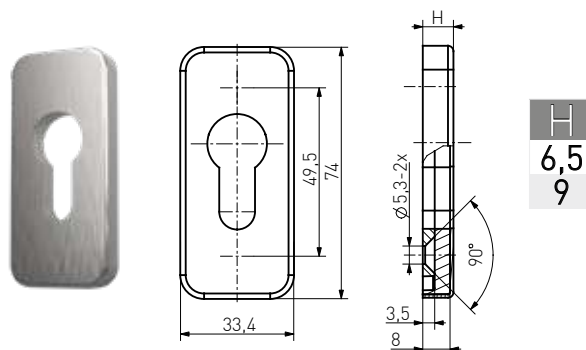
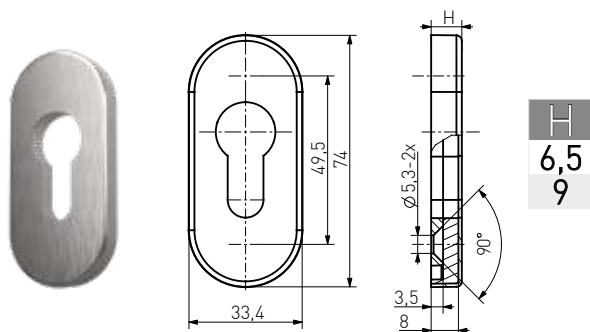
**Do drewna**


- zastosowanie: drewno, drzwi stalowe wejściowe

Mocowanie do drewna

**Szyldy drzwiowe ze stali nierdzewnej**

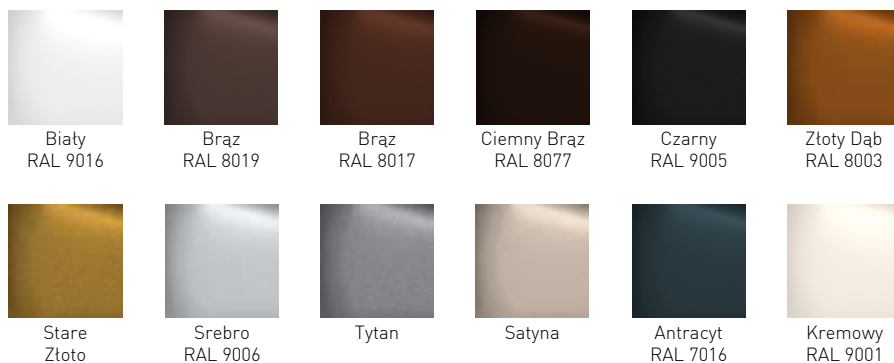
- Dedykowane pochwytom ze stali nierdzewnej



# Pochwyty balkonowe aluminiowe

- wykonane z ekstrudowanego aluminium
- prosty montaż
- dostępne w wersji anodowanej (podwyższona odporność na korozję, ścieranie, działanie UV i czynników zewnętrznych)
- dostępna kolorystyka:

Malowane proszkowo:



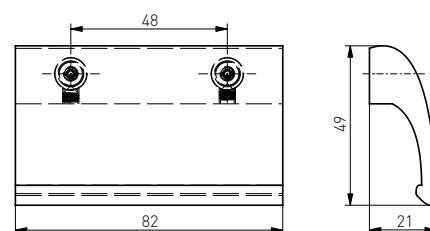
Anodowane:



- **uwaga:** brak śrub montażowych w zestawie

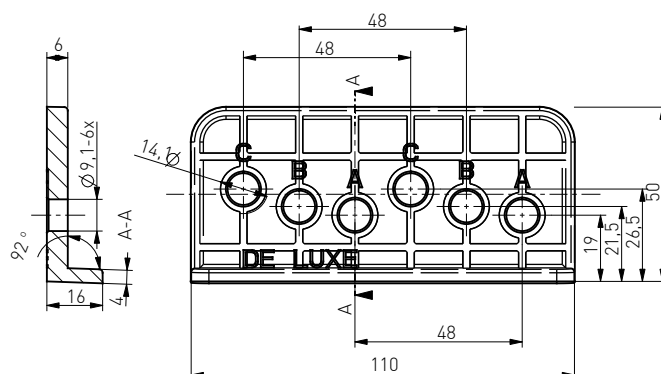
## Pochwyt aluminiowy balkonowy "DE LUXE"

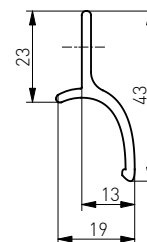
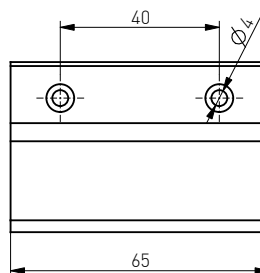
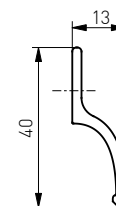
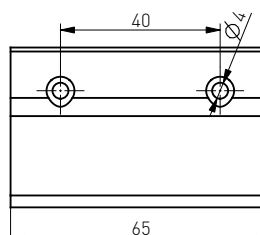
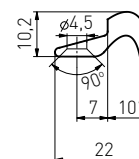
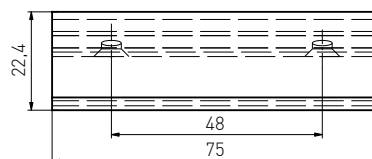
- elegancki, opatentowany design
- po zamontowaniu wkręty są niewidoczne
- dostępny osobno szablon pomagający w pozycjonowaniu otworów montażowych



## Szablon do pochwyty "DE LUXE"

- szablon ułatwiający wywieranie otworów w ramie okiennej



**Pochwyt aluminiowy balkonowy z ogranicznikiem**

**Pochwyt aluminiowy balkonowy bez ogranicznika**

**Pochwyt aluminiowy balkonowy przyszybowy**


# Pochwyty balkonowe tworzywowe

- wykonany z odpornego na działanie UV tworzywa ASA
- wyposażony w element maskujący śruby montażowe
- dostępny w 7 standardowych kolorach


 Białe  
RAL 9016

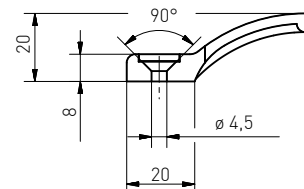
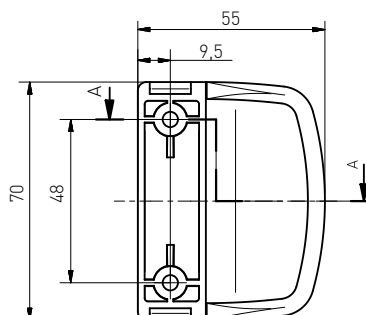
 Brąz  
RAL 8019

 Złoty Dąb  
RAL 8003

 Antracyt  
RAL 7016

 Czarny  
RAL 9005

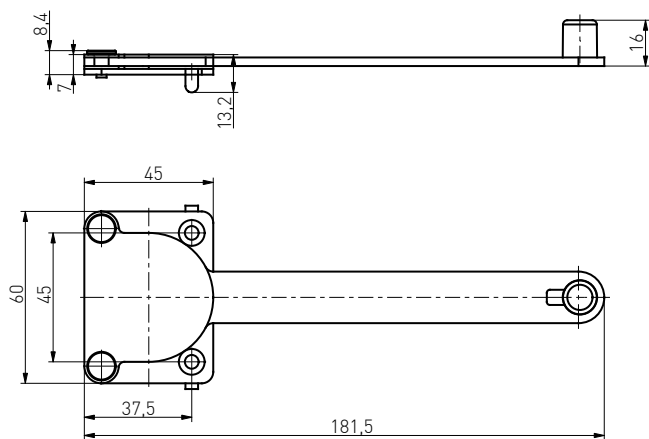

Srebro


 Szary  
RAL 7035


- **uwaga:** brak śrub montażowych w zestawie



## Magnetyczna blokada okna i drzwi balkonowych Windyy



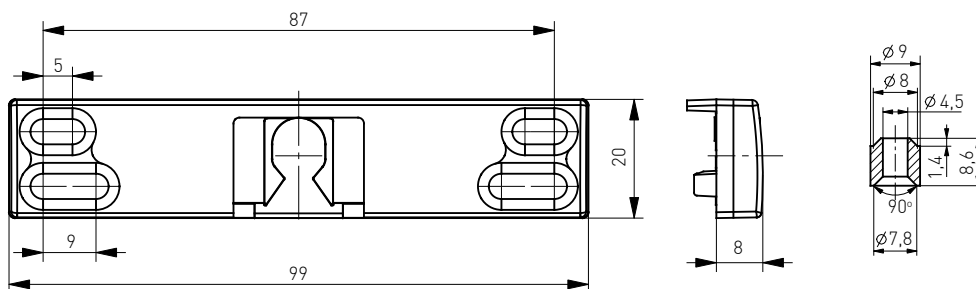
- Płynna **regulacja** otwarcia okna i drzwi balkonowych
- Pełna **stabilizacja** pozycji otwartego skrzydła
- Możliwość **zatrzymania** okna i drzwi balkonowych w **dowolnym** położeniu
- Blokada **niewidoczna** po zamknięciu okna
- **Bez potrzeby konserwacji**
- Długa **żywość** produktu
- **Prosty** montaż
- Tylko do okien i drzwi balkonowych z **PVC**



## Zatrask balkonowy



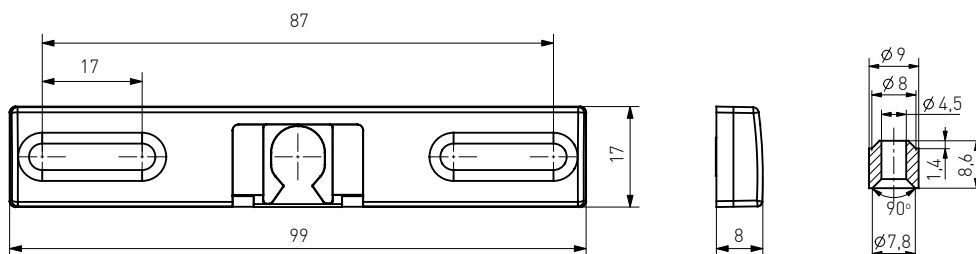
- umożliwia zatrzaśnięcie skrzydła bez ryglowania okucia
- rozmiar zależny od profilu
- do montażu na ościeżnicy lub ramie drzwi tak, by współpracował z tuleją montowaną osobno
- do profili: ALUPLAST, WITAL, VEKA, BRÜGMANN, GEALAN, DECCO, REHAU, SCHÜCO, KBE, SALAMANDER, REHAU GENE0, INOUTIC, DECEUNINCK



## Zatrask balkonowy do słupka ruchomego



- umożliwia zatrzaśnięcie skrzydła bez ryglowania okucia
- rozmiar zależny od profilu
- do montażu na ościeżnicy lub ramie drzwi tak, by współpracował z tuleją montowaną osobno



## Podpora balkonowa "Wielka stopa"



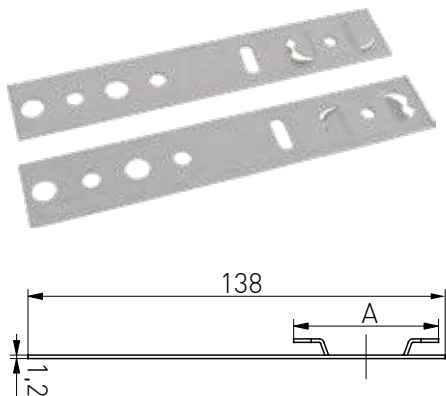
- tania, szybka i łatwa alternatywa do osadzenia okien, drzwi, balkonów mocowanych w murze oraz w warstwie ocieplenia
- prawidłowe podparcie dolnej ramy, brak wygięcia progu – zachowanie gwarancji producenta
- umożliwia izolację pomiędzy murem zewnętrznym, a podłogą, parapetem w pomieszczeniu – niwelacja mostka termicznego do minimum
- dodatkowe usztywnienie progu i konstrukcji
- możliwość montażu drzwi przed wylewkami
- ułatwione wykonanie izolacji przeciwwilgociowej od zewnątrz
- maksymalne dopuszczalne obciążenie na 1 konsolę to **1179 kg**

Podpora dostępna w trzech rozmiarach:

- PM z zakresem regulacji od 70 do 100 mm
- PMS z zakresem regulacji od 100 do 140 mm
- PMD z zakresem regulacji od 140 do 220 mm

## Kotwa montażowa 13,8 cm

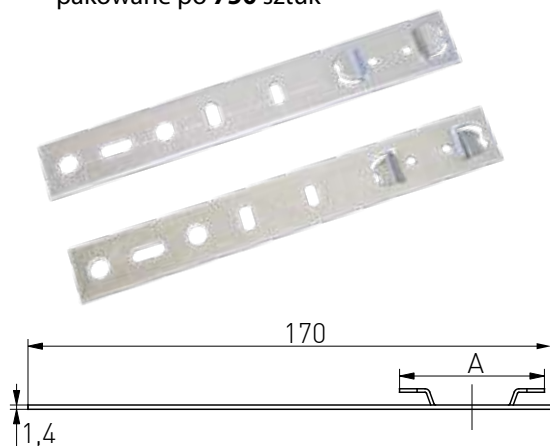
- grubość blachy **1,2 mm**
- pakowane po **1000** sztuk



A	PROFILE
25,0mm	BRUGMANN • ALUPLAST 7000 • ALUPLAST 8000
28,0mm	SALAMANDER
32,0mm	GEALAN 3000 • BLUEEVOLUTION
37,0mm	ALUPLAST • LB • WINTech • DRUTEX • DECCO 60 • WITAL
41,0mm	SCHUCO • REHAU • KBE 88 + • TROCAL
42,5mm	VEKA
44,5mm	GEALAN 8000/9000
44,5N mm	KBE 70 • KOMMERLING EURO • INOUTIC ARCADE • INOUTIC E-FORTE
46,0mm	DECCO 70
48,0mm	PROFINE 76
49,0mm	AWANGARDE INOUTIC • PRESTIGE
50,0mm	BRUGMANN AD

## Kotwa montażowa 17 cm

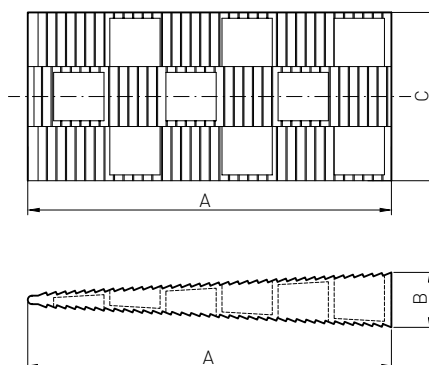
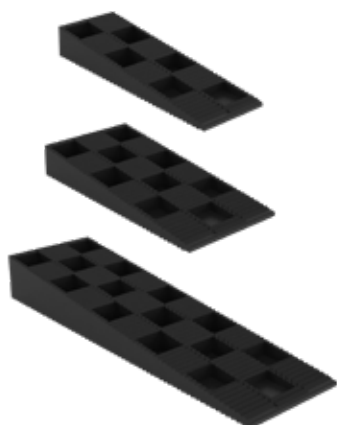
- grubość blachy **1,4 mm**
- pakowane po **750** sztuk



A	PROFILE
37,0mm	ALUPLAST • DRUTEX
41,0mm	REHAU • SCHUCO
43,0mm	VEKA • BLUEEVOLUTION
44,5mm	GEALAN • KBE 70

## Kliny montażowe

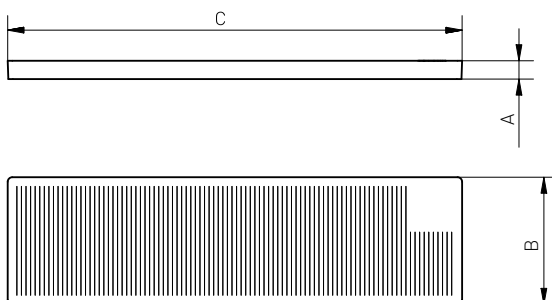
- S, M - pakowane po **500** sztuk
- L - pakowane po **200** sztuk



Nazwa (wymiary A x B x C)
KLIN MONTAŻOWY MAŁY - S (94mm x 14mm x 29mm)
KLIN MONTAŻOWY ŚREDNI - M (94mm x 14mm x 43mm)
KLIN MONTAŻOWY DUŻY - L (150mm x 20mm x 43mm)

## Podkładka dystansowa

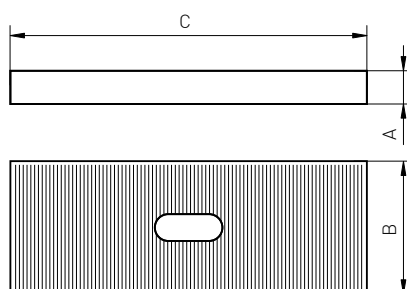
- C - Długość **100 mm**
- dostępne w dowolnym rozmiarze **A / B** (tabela)
- każda grubość w innym kolorze
- pakowane po **1000** sztuk



A (Grubość)	B (Szerokość)
1 mm	22 mm
2 mm	24 mm
3 mm	26 mm
4 mm	28 mm
5 mm	30 mm
6 mm	32 mm
	34 mm
	36 mm
	40 mm
	44 mm
	48 mm

## Podkładka montażowa

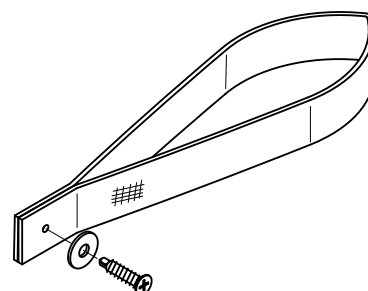
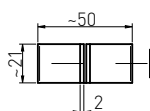
- pakowane po **1000** sztuk
- dostępne w **trzech** rozmiarach



Wymiary (A x B x C)
5 x 30 x 80 mm
10 x 30 x 80 mm
15 x 30 x 80 mm

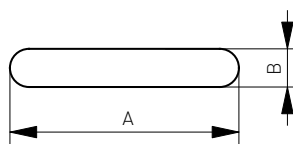
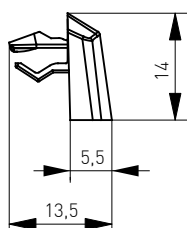
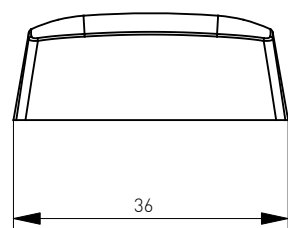
## Uchwyt transportowy

- ułatwia transport okien PVC
- wykonany z włókien polipropylenowych
- długość **190 mm**



## Zaślepka odwadniająca Softline 36

- Wykonane z ASA, dzięki czemu odporne na działanie promieni UV
- Gwarancja utrzymania koloru przez 4 lata
- Nowoczesny design
- Dostępny wzornik ekspozycyjny
- Szeroka paleta kolorów - 30 kolorów RAL w standardzie



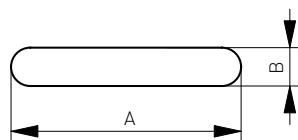
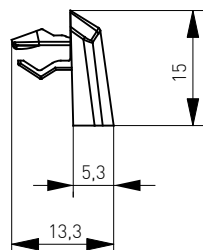
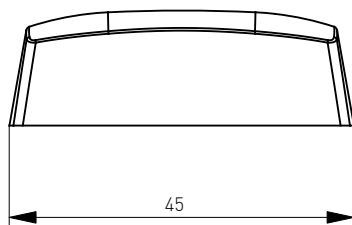
	Min.	Max.
A	29 mm	33 mm
B	4,6 mm	5,0 mm



Kolory	
9016	
8019	
8003	
7016	
9005	
1002	
3000	
3003	
3005	
3011	
5005	
5007	
5011	
5013	
6005	
6009	
7000	
7001	
7012	
7015	
7038	
7039	
7046	
7047	
8001	
8002	
8012	
8017	
8077	
9001	

## Zaślepka odwadniająca Softline 45

- Wykonane z ASA, dzięki czemu odporne na działanie promieni UV
- Gwarancja utrzymania koloru przez 4 lata
- Nowoczesny design
- Dostępny wzornik ekspozycyjny
- Szeroka paleta kolorów - 30 kolorów RAL w standardzie



	Min.	Max.
A	29 mm	33 mm
B	4,6 mm	5,0 mm



Kolory	
9016	
8019	
8003	
7016	
9005	
1002	
3000	
3003	
3005	
3011	
5005	
5007	
5011	
5013	
6005	
6009	
7000	
7001	
7012	
7015	
7038	
7039	
7046	
7047	
8001	
8002	
8012	
8017	
8077	
9001	



# Technika zamocowań Fisher

## Kołek DUOPOWER z wkrętem



Rozmiar / symbol	Ilość szt. w kartonie
8 x 40	100
10 x 50	50
6 x 50 BC	200
6 x 60 TX	200
5 x 25 S	50
6 x 30 S	50
6 x 50 S	50
8 x 40 S	50
8 x 65 S	25
10 x 50 S	25
10 x 80 S	10
14 x 70 S	8

Nadają się zarówno do montażu wstępnego, jak i przelotowego. Do kołków można stosować wkręty do drewna, wkręty do płyt wiórowych a także śruby dwugwintowe.

**Podłoża:** beton cegła pełna, bloczki silikatowe pełne, gazobeton, pustaki ceramiczne, pustaki silikatowe, płyta gipsowa, płyty g-k i g-k zbrojone włóknem, pustaki z betonu lekkiego, stropy gęstożebrowe z pustaków ceramicznych i betonu lub podobne, kamień naturalny, płyty wiórowe, panele gipsowe pełne, bloczki pełne z betonu lekkiego.

- dwa różne komponenty pozwalają na uzyskanie najwyższych nośności i inteligentne funkcjonowanie w różnych rodzajach podłoża.
- perfekcyjne wycucie całkowitego rozparcia się kołka
- stosunkowo niewielka długość wpływa na szybszy montaż, bez potrzeby głębokiego wiercenia.
- kołnierz na obrzeżu kołka zapobiega jego wpadaniu do otworu podczas montażu.
- ząbkowany kształt na powierzchni bocznej zapobiega obracaniu się podczas montażu.

## Kołek wbijany



Rozmiar / symbol	Ilość szt. w kartonie
N 8 x 60 / 20 F	100
N 8 x 80 / 40 F	100

Kołek wbijany sprawdza się idealnie w mocowaniu elementów konstrukcji drewnianych.

**Podłoża:** wszystkie rodzaje podłoży wewnątrz budynków.

- składa się z wysokiej jakości kołka nylonowego i gwoździa ze stali ocynkowanej.
- elementy są wstępnie złożone, aby przyspieszyć montaż.
- kotwa jest wsuwana przez element mocowany w szybkim montażu przelotowym.
- podczas wbijania, tuleja rozszerza się zapewniając stabilne mocowanie w materiale podłoża budowlanego.



## Kołek ramowy



Rozmiar / symbol	Ilość szt. w kartonie
SXRL 8 x 60 FUS	50
SXRL 8 x 80 FUS	50
SXRL 8 x 100 FUS	50
SXRL 8 x 120 FUS	50
SXRL 10 x 80 FUS	50
SXRL 10 x 100 FUS	50
SXRL 10 x 140 FUS	50
SXRL 10 x 160 FUS	50
SXRL 8 x 60 T	50
SXRL 10 x 80 T	50

Wszechstronny kołek z podwójną strefą rozporową umożliwiającą równomierne przekazywanie obciążeń na delikatne podłoże. Rekomendowany przy montażu podkonstrukcji fasadowych, stropowych i dachowych z drewna lub metalu, wsporników telewizyjnych, szafek kuchennych, szaf w zabudowie, kantówek, okien, bram, drzwi, podkonstrukcji fasadowych poddanych ścisaniu.

**Podłoża:** pustaki ceramiczne, gazobeton, pustaki z betonu lekkiego, pustaki silikatowe, bloczki izolacyjne, bloczki z betonu lekkiego i normalnego, cegła pełna, bloczki silikatowe pełne, beton  $\geq$ C12/15, kamień naturalny o zwiększonej strukturze, panele gipsowe pełne.

- specjalna geometria kołka umożliwia równomierny rozkład sił w podłożu.
- w przypadku kotwienia pod tynkiem, wydłużone żeberka zapobiegają obracaniu się kołka podczas montażu.
- zmienna głębokość zakotwienia daje dodatkowe korzyści oraz pozwala zastosować duże obciążenia przy kotwieniu w gazobetonie.
- w materiałach pełnych i z pustymi przestrzeniami dwie strefy rozporowe wpływają na optymalne parametry mocowania.
- się podczas montażu.

## Kołek samowierzący DUOBLADE



Jeden z produktów innowacyjnej rodziny produktów fischer DUOline. DUOBLADE jest przystosowany do wkrętów do drewna, metalu i płyt wiórowych o grubości od 4 do 5 mm oraz różnych haków i wkrętów z oczkiem. Dzięki temu nadaje się uniwersalnie do bezpiecznego i szybkiego mocowania np. czujników dymu, karniszy i okiennic.

**Podłoża:** płyty gipsowo-kartonowe.

- szary korpus z nylonu rozpiera się na odpowiednim poziomie płyt pojedynczych i podwójnych.
- dodatkowy efekt rozparcia kołka, podczas wkładania śruby zapewnia optymalne mocowanie i zwiększa obciążenie krytyczne, a także siłę trzymającą.
- ostry, samowierzący gwint zapewnia szybki montaż i optymalne dopasowanie, co zwiększa wartości nośne.
- boczne wypustki, zapobiegają kręceniu się kołka podczas montażu.
- czerwony element z polietylenu wzmacnia i blokuje rozszerzającą się funkcję kołka, zapewniając większą stabilność. gniazdo PZ 2, to ten sam bit do kołka i wkręta co znacznie ułatwia instalację.

## Kołek DUOTEC 10S z wkrętem



Kołek przeznaczony do montażu wstępnego. W materiałach pełnych jak beton lub drewno może być stosowany jako kołek rozporowy. Idealny do zastosowań wewnętrznych, przy montażu szafek kuchennych, półek, szaf w zabudowie, poręczy, obrazów, luster, lamp itp.

**Podłoża:** płyty gipsowo-kartonowe, płyty gipsowe zbrojone włóknem, płyty drewnopochodne jak np.: płyty, płyty OSB, płyty wiórowe, płyty MDF, płyty stalowe, płyty z tworzywa sztucznego, beton i drewno

- niewielka średnica otworu (10 mm) i krótki element uchylny (39 mm) ułatwiają montaż w wąskich lub ocieplonych szczelinach.
- 2-komponentowy element uchylny, wzmocniony włóknem szklanym oraz tulejka z kołnierzem, umożliwiają osiągnięcie wysokich nośności na wyrywanie i ścinanie.
- mocowanie nie wcina się w płytę gipsowo-kartonową i dlatego nie osłabia podłoża.
- uniwersalne gniazdo umożliwia łączenie z wkrętem lub ze śrubą czy prętem z gwintem metrycznym i nakrętką.
- łatwy montaż wstępny - za pomocą tulejki z kołnierzem można osadzić kołek bez wkręta.
- możliwe jest zastosowanie kilku równoległych punktów mocujących o niewielkich odstępach.
- łatwy montaż przy zastosowaniu standardowego wiertła 10 mm.

## Wiertło udarowe QUATTRIC II



Wysokowydajne wiertło do wiercenia w betonie niezbrojonym i zbrojonym ceglach pełnych i ceglach silikatowych.

- 
- widiowa głowica zapewniająca długą trwałość.
- wzmocnione krawędzie tnące głowicy wiertła odporne na zniszczenie podczas wiercenia w betonie.
- końcówka centrująca ułatwiająca szybkie ustawienie w punkcie.
- wzmocnione boczne krawędzie zapobiegają zakleszczeniu się w przypadku wiercenia przez zbrojenie.

Rozmiar / symbol	Ilość szt. w opakowaniu
6 / 100 / 165 XP10	10
6 / 150 / 215 XP5	5
8 / 100 / 165 XP5	5
8 / 150 / 215 XP5	5
10 / 100 / 165 XP5	5
10 / 150 / 215 XP5	5

## Kotwa sworzniowa FBN II



Rozmiar / symbol	Ilość szt. w kartonie
FBN 8/10 (8 x 71)	50
FBN 8/30 (8 x 91)	50
FBN 12/20 (12 x 116)	20

Stalowa kotwa do efektywnych kosztowo mocowań w betonie niezarysowanym, przeznaczona do montażu z odstępem, montażu wstępnego i przelotowego dedykowana do montażu konstrukcji stalowych, balustrad, wsporników, drabin, tras kablowych, maszyn, bram i fasad.

**Podłoża:** beton.

- maksymalna nośność przy standardowej głębokości kotwienia.
- łatwy montaż dzięki stosowaniu małej ilości obrotów gwintu i minimalnemu poślizgowi.
- długi gwint i dwie głębokości kotwienia zapewniają szczególną elastyczność.
- zredukowana głębokość zakotwienia zmniejsza głębokość wiercenia otworów.
- sworznie wbijany zabezpiecza gwint przed uszkodzeniem, a tym samym zapewnia szybszy montaż i demontaż elementu mocowanego.

## Kołek do styropianu FID (mocowanie do izolacji)



Rozmiar / symbol	Ilość szt. w kartonie
FID 50	50
FID 90	25

Mocowanie do izolacji fischer FID służy do montażu lekkich elementów na styropianowych i poliuretanowych płytach izolacyjnych z tynkiem lub bez tynku. Dziedziny zastosowania: elewacje, konstrukcje izolacyjne, branża elektryczna, chłodnictwo i klimatyzacja, konstrukcje akustyczne.

**Podłoża:** nieotynkowane płyty izolacyjne odporne na nacisk, otynkowane płyty izolacyjne odporne na nacisk, płyty izolacyjne ETICS

- Mocowanie ręczne lub za pomocą wkrętarki.
- Specjalny spiralny gwint wciną się w materiał płyty izolacyjnej,
- Dzięki osadzaniu kołka wyłącznie w izolacji, elementy zostają montowane bez powstawania mostków termicznych.
- Montaż za pomocą odpowiedniego bitu pozwala na osadzanie za pomocą standardowych narzędzi.

## Osadzak do kotew



Wysokojakościowy przyrząd usprawniający montaż kotew FPX M6 I do gazobetonu.

Rozmiar / symbol	Ilość szt. w kartonie
FPX M8-M12	1

## Tarcza do cięcia FCD-FHP



Tarcza służy do cięcia stali nierdzewnej lub stali węglowej. Jedna tarcza przeznaczona jest do jednego rodzaju stali.

Rozmiar / symbol	Ilość szt. w kartonie
FCD-FHP125 x 1 x 22,23	1
FCD-FHP 230 x 1,9 x 22 PLUS	1

- niewielkie tworzenie się zadziorów
- małe iskrzenie przy pracy
- duża szybkość cięcia
- niskie zużycie w stosunku do ilości pracy
- chłodne cięcie
- nieznaczne wydzielanie zapachu

## Śruba do ram okiennych FFS



- uniwersalne mocowanie różnorodnych materiałów – w tym ram **okiennych i drzwiowych**
- gwint na całej długości śruby **zwiększający stabilność** mocowanego elementu
- łatwy montaż dzięki ząbkowanemu wykończeniu śruby
- wymagana średnica otworu **zaledwie 6 mm**
- **zaśleпки poprawiające estetykę mocowania dostępne w dwóch, standardowych kolorach**

Rozmiar / symbol	Ilość szt. w kartonie
FFS 7,5 x 92	100
FFS 7,5 x 102	100
FFS 7,5 x 112	100
FFS 7,5 x 122	100
FFS 7,5 x 132	100
FFS 7,5 x 152	100
FFS 7,5 x 182	100
Biała	100
Brąz	100

# Technika zamocowań Wkręt-met

## Łącznik uniwersalny z wkrętem SFXP



Rozmiar (mm)	Ilość szt. w kartonie
5 / 25 x 35	200
5 / 25 x 45	200
6 / 30 x 40	100
6 / 30 x 50	100
8 / 40 x 50	100
8 / 40 x 60	100
10 / 50 x 60	50
10 / 50 x 70	50
10 / 60 x 70	50
10 / 60 x 80	50

Uniwersalny kołek z wkrętem, z łbem stożkowym, z gniazdem PZ do wszystkich podłoży budowlanych.

Rekomendowany do mocowania elementów wyposażenia mieszkania, tras kablowych, instalacji elektrycznych, elementów oświetlenia.

**Podłoża:** beton, beton komórkowy, cegła ceramiczna pełna, cegła ceramiczna, perforowana, cegła silikatowa pełna, płyta cementowa, płyta g-k

- zmniejszenie początkowej średnicy kołka znacznie ułatwia wprowadzenie koszulki w otwór
- powiększona średnica kołnierza koszulki zapewnia pewne oparcie o podłoże
- wypusty stabilizujące zapobiegają przekręcaniu koszulki w otworze oraz zwiększają siłę rozparcia w podłożu
- unikalny kształt koszulki powoduje „spętlenie się” tworzywa i pewne zakotwienie po przeciwnej stronie cienkościennego podłoża
- wewnętrzny kształt koszulki naprowadza wkręt do końcowego otworu przelotowego zapobiegając nieprawidłowemu wkręceniu wkręta i tym samym błędnemu rozparciu
- zlicowanie z powierzchnią elementu mocowanego dzięki stożkowej główce wkręta
- ocynk galwaniczny stanowi optymalne zabezpieczenie antykorozyjne dla zastosowań wewnętrznych
- gniazdo PZ umożliwia wkręcenie wieloma dostępnymi narzędziami



## Kołek wbijany SM



Rozmiar (mm)	Ilość szt. w kartonie
6 x 60	200
6 x 70	100
6 x 80	100
8 x 45	100
8 x 60	100
8 x 80	100
8 x 100	100
8 x 120	100
8 x 140	100
8 x 160	100
10 x 80	50
10 x 100	50
10 x 120	50
10 x 140	50
10 x 160	50
10 x 180	50
10 x 200	50
10 x 220	50

Zalecany do montażu elementów drewnianych i drewnopodobnych, profili przyściennych w konstrukcjach sufitów i ścian g-k oraz listew przypodłogowych.

**Podłoża:** beton, beton komórkowy, cegła ceramiczna pełna, cegła silikatowa pełna.

- masywna, stożkowa głowa o zwiększonej średnicy zapewnia lepszy docisk montowanych elementów
- optymalnie zaprojektowana strefa rozporu gwarantuje idealne rozszerzenie w kontakcie z podłożem
- szybki i łatwy montaż przelotowy redukuje czas pracy

## Kolek wbijany z kotnierzem SMK



Rozmiar (mm)	Ilość szt. w kartonie
6 x 40	200
6 x 60	200
6 x 80	100

Zalecany do montażu elementów stalowych, profili przyściennych w konstrukcjach sufitów i ścian g-k oraz listew przypodłogowych.

**Podłoża:** beton, beton komórkowy, cegła ceramiczna pełna, cegła silikatowa pełna.

- masywna, stożkowa głowa o zwiększonej średnicy zapewnia lepszy docisk montowanych elementów
- optymalnie zaprojektowana strefa rozporu gwarantuje idealne rozszerzenie w kontakcie z podłożem
- szybki i łatwy montaż przelotowy redukuje czas pracy

## Kotek wbijany z kotnierzem nylonowym SMNK



Rozmiar (mm)	Ilość szt. w kartonie
6 x 40	200
6 x 60	200
6 x 80	100

Zalecany do montażu elementów stalowych, profili przyściennych w konstrukcjach sufitów i ścian g-k oraz listew przypodłogowych.

**Podłoża:** beton, beton komórkowy, cegła ceramiczna pełna, cegła silikatowa pełna.

- masywna, stożkowa głowa o zwiększonej średnicy zapewnia lepszy docisk montowanych elementów
- optymalnie zaprojektowana strefa rozporu gwarantuje idealne rozszerzenie w kontakcie z podłożem
- szybki i łatwy montaż przelotowy redukuje czas pracy

## Wkręt do ościeżnic z łbem stożkowym wysokim WHOW



Rozmiar (mm)	Ilość szt. w kartonie
7,5 x 42	200
7,5 x 62	200
7,5 x 82	100
7,5 x 102	100
7,5 x 112	100
7,5 x 132	100
7,5 x 152	100
7,5 x 182	100
7,5 x 212	100

Wkręt hartowany samogwintujący z łbem walcowym, samozagłębiającym się, z gniazdem TX przeznaczony do montażu ościeżnic okiennych i drzwiowych drewnianych, oraz łat drewnianych.

**Podłoża:** beton, drewno, elementy murowe.

- technika wkręcania bezpośrednio w podłoże dwukrotnie przyspiesza montaż w porównaniu do tradycyjnych kotew rozporowych
- wkręt nie wytwarza naprężeń rozporających, dzięki czemu można go stosować blisko krawędzi
- dzięki gwintowi na całej długości mocowany element utrzymywany jest w ustalonym położeniu przy zachowaniu dystansu
- gniazdo TX zapewnia trzymanie końcówki w gnieździe i odpowiednie przeniesienie momentu obrotowego
- podwójne uzwojenie gwintu w części wkręcanej w podłoże powoduje doskonałe wprowadzenie wkręta i odpowiednie odprowadzenie urobku
- dodatkowe spiralne nacięcia gwintu ułatwiają wprowadzenie wkrętu w twarde podłoża
- łatwy demontaż

## Wkręt do ościeżnic z łbem stożkowym WHO



Rozmiar (mm)	Ilość szt. w kartonie
7,5 x 42	200
7,5 x 62	200
7,5 x 82	100
7,5 x 102	100
7,5 x 112	100
7,5 x 132	100
7,5 x 152	100
7,5 x 182	100
7,5 x 212	100

Wkręt hartowany samogwintujący z łbem stożkowym samofrezującym, z gniazdem TX przeznaczony do montażu ościeżnic PVC lub elementów drewnianych

**Podłoża:** beton, cegła silikatowa pełna, drewno, elementy murowe.

- technika wkręcania bezpośrednio w podłoże dwukrotnie przyspiesza montaż w porównaniu do tradycyjnych kotew rozporowych
- wkręt nie wytwarza naprężeń rozpierających, dzięki czemu można go stosować blisko krawędzi
- dzięki gwintowi na całej długości mocowany element utrzymywany jest w ustalonym położeniu przy zachowaniu dystansu
- gniazdo TX zapewnia trzymanie końcówki w gnieździe i odpowiednie przeniesienie momentu obrotowego
- podwójne uzwojenie gwintu w części wkręcanej w podłoże powoduje doskonałe wyprowadzenie wkręta i odpowiednie odprowadzenie urobku
- dodatkowe spiralne nacięcia gwintu ułatwiają wprowadzenie wkrętu w twarde podłoża
- łatwy demontaż

## Kotek rozporowy – łącznik ościeżnic LO



Rozmiar (mm)	Ilość szt. w kartonie
10 x 72	100
10 x 92	100
10 x 112	100
10 x 132	100
10 x 152	100
10 x 182	50
10 x 202	50

Kotwa rozporowa, metalowa do montażu ościeżnic drewnianych i PCV oraz innych elementów drewnianych.

**Podłoża:** beton, beton komórkowy, cegła ceramiczna pełna, cegła silikatowa pełna, pustak ceramiczny.

- specjalna konstrukcja stalowej tulei zapewnia odpowiednie rozparcie zarówno w podłożu jak i elemencie mocowanym
- dzięki dwóm strefom rozporowym, mocowany element utrzymywany jest w ustalonym położeniu przy zachowaniu dystansu
- całkowicie zlicowany łeb śruby ułatwia estetyczne zakrycie zaślepką tworzywową w odpowiednim kolorze
- gniazdo PZ umożliwia wkręcenie wieloma dostępnymi narzędziami

## Zaślepka do łącznika ościeżnic ZB



Kolor	Ilość szt. w kartonie
Biała	100
Brąz	100
Czarna	100
Szara	100

Produkt rekomendowany do estetycznego zakrycia łączników LO

## Pompka z wylotem płaskim



NOWOŚĆ

Ręczna pompka z płaskim wylotem do zapraw cementowych. Przydatna przy mocowaniu ościeżnic, wypełnianiu przestrzeni, fugowaniu i zalewaniu otworów.

- możliwość zasysania materiału bezpośrednio z pojemnika
- płaski wylot umożliwia wtłoczenie materiału w trudno dostępne miejsca.
- pompkę można łatwo i szybko wyczyścić wodą.

## Pompka z wylotem płaskim



NOWOŚĆ

Ręczna pompka ze złączem GEKA. Idealna do iniekcji kremami silanowymi, zalewania otworów zaczynami cementowymi, przedmuchiwania i płukania otworów.

- możliwość zasysania materiału bezpośrednio z pojemnika.
- złącze GEKA umożliwia podłączenie innych końcówek.
- pompkę można łatwo i szybko wyczyścić wodą.
- urządzenie może być wyposażone w (dodatkowo płatne) w końcówki

## Zestaw końcówek do fugowania ze złączem Geka



NOWOŚĆ

Opcjonalne wyposażenie pompki ze złączem GEKA:

- śr. 10 mm, dł. 40 cm – stalowa
- śr. 10 mm, dł. 40 cm – stalowa do kremów iniekcyjnych
- śr. 12 mm, dł. 40 cm – tworzywowa
- śr. 16 mm, dł. 40 cm – aluminiowa

## Pisak KANTEN FIX PREMIUM



Idealny do barwienia krawędzi mebli, naroży okiennych i innych uszkodzeń na powierzchniach z drewna, płyt i tworzyw sztucznych. Pisak kryjący, szybkoschnący, wodoodporny, nieścieralny, odporny na promienie UV, po retuszu powierzchnię można lakierować. Farba odporna na działanie światła i czynników atmosferycznych. Do zastosowań zewnętrznych i wewnętrznych



## Łopatka do szklenia

- Ułatwiają zaklinowanie pakietu szybowego podkładkami dystansowymi.
- Zastosowanie wysokiej jakości drewna i /lub specjalnie modyfikowanego, wytrzymałego tworzywa sprawia, że wyprodukowana z niego łopatka jest bardzo trwała. Jednocześnie jej kształt i ergonomia sprawia, iż jest bardzo wygodna w użyciu oraz w znacznym stopniu zmniejsza ryzyko uszkodzenia szyby.
- Długość łopatki: 28 cm



Drewniana



Drewniano - plastikowa



Plastikowa

## Reper budowlany



Profesjonalny znacznik precyzyjnie określający wysokość docelowego wykończenia podłogi.

Proste rozwiązanie umożliwiające:

- uniknięcie błędów pomiarowych
- spełnienie wymogów prawnych inwestycji
- zaoszczędzenie czasu
- uniknięcie dodatkowych kosztów

Wymiary 9 x 5 cm.

\*Istnieje możliwość zakupu repera z własnym logo!

### Pistolet do piany montażowej ECO



- głowica – stalowa
- kulka uszczelniająca PVC
- średnica rury 12 mm
- iglica mosiężna
- śruba regulująca stalowa
- korpus PVC
- rękojeść PVC
- testowany ciśnieniowo

### Pistolet do piany montażowej STANDARD



- głowica – stalowa
- kulka uszczelniająca PVC
- średnica rury 12 mm
- iglica mosiężna
- śruba regulująca mosiężna
- korpus alu, piaskowany
- rękojeść PVC
- testowany ciśnieniowo

### Pistolet do piany montażowej PRESTIGE



- głowica – stalowa
- metalowa kulka uszczelniająca
- średnica rury 12 mm
- iglica mosiężna
- śruba regulująca mosiężna
- korpus alu, piaskowany
- rękojeść PVC
- testowany ciśnieniowo

### Pistolet do piany montażowej ULTRA



- głowica – aluminiowa, powłoka PTFE
- kulka uszczelniająca PTFE
- średnica rury 14mm, INOX
- iglica INOX + PTFE
- dysza mosiężna
- śruba regulująca easy control
- korpus aluminiowy, mal. proszkowo
- rękojeść aluminiowa
- testowany ciśnieniowo

### Pistolet do piany montażowej ULTRA – illbruck



- przeznaczony dla pianek 1K
- korpus metalowy
- rękojeść materiał
- termiczno-plastyczny



**Wyciskacz do silikonu ECO**


- konstrukcja metalowa
- pojemność **310 ml**

**Wyciskacz do silikonu STANDARD**


- konstrukcja metalowa
- grubość korpusu 0,8mm
- popychacz, typ hex 8mm
- tłok grubość 6mm
- rękojeść: aluminium
- pojemność **310 ml**

**Wyciskacz do silikonu PRESTIGE**


- konstrukcja metalowa
- grubość korpusu 1,4mm
- popychacz, typ hex 8mm
- tłok grubość 9mm
- rękojeść: aluminium
- pojemność **310 ml**

**Wyciskacz do mas w kiskach PRESTIGE**


- korpus aluminiowy
- grubość korpusu 0,8 mm
- popychacz, typ hex 8 mm
- tłok grubość 6 mm
- rękojeść: aluminium
- długość 15"/380 Mn
- pojemność **600 ml**

**Wyciskacz do mas w kiskach ULTRA**


- korpus aluminiowy
- grubość korpusu 0,8 mm
- popychacz, typ hex 8 mm
- tłok grubość 6 mm
- rękojeść: aluminium
- długość 15"/380 Mn
- pojemność **600 ml**

## Maseczka ochronna z gumkami

**NOWOŚĆ**


- dopasowana do kształtu twarzy
- zapewnia ochronę i komfortowe oddychanie
- produkt posiada certyfikat **OEKO-TEX** i atest **PZH**

### Specyfikacja

**Materiał:** trójwarstwowa włóknina polipropylenowa (30 g/m<sup>2</sup> na warstwę)

**Mocowanie:** gumki

**Rozmiar:** uniwersalny 19 x 9 cm

**Kolor:** niebieski

**Opakowanie:** 10 sztuk

## Maseczka ochronna z trokami

**NOWOŚĆ**


### Specyfikacja

**Opakowanie** 50 sztuk

**Rozmiar** uniwersalny

**Wymiar (złożona)** 19 x 9 cm

**Wymiar (rozłożona)** 19 x 17 cm

**Mocowanie** troki

- wykonana z trójwarstwowego materiału zgodnego z normą **STANDARD 100 OEKO-TEX®**
- troki umożliwiają **indywidualne dostosowanie maseczki** do wymagań użytkownika, bez konieczności dociskania jej do uszu bądź twarzy
- plastyczna górna krawędź maski umożliwia **dopasowanie do kształtu twarzy**, gwarantując tym samym odpowiednią szczelność
- chroni użytkownika przed czynnikami zewnętrznymi, ale również **redukuje parowanie okularów**
- wysoka barierowość zastosowanej **trójwarstwowej włókniny** filtracyjnej skutecznie utrudnia przenikanie bakterii i pyłów nie wpływając na komfort oddychania
- produkt wykonany w **100% w Polsce** zgodnie z normą **ISO 9001**
- **nie zawiera lateksu**
- spełnia wymagania krajowego konsultanta ds. chorób zakaźnych
- możliwość **wielokrotnego użytku** / możliwość prania

## Literatura specjalistyczna

### Zeszyt montaż okien i drzwi balkonowych



Opracowanie obejmuje warunki techniczne wykonania i odbioru montażu okien i drzwi balkonowych w budynkach.

W zeszycie zawarto terminy, definicje i wymagania dotyczące montażu okien i drzwi balkonowych, kryteria odbioru robót montażowych oraz załączniki zawierające przykłady rozwiązań technicznych oraz zalecenia ogólne w zakresie zabezpieczenia okien po ich zamontowaniu w ścianie.

Publikacja adresowana jest, przede wszystkim, do firm wykonawczo-montażowych, projektantów oraz nadzoru budowlanego.

### IFT ROSENHEIM RAL

#### Wytyczne do montażu okien i drzwi zewnętrznych



Wytyczne do montażu okien i drzwi zewnętrznych służą jako niezbędny, praktyczny przewodnik do projektowania i wykonywania profesjonalnego montażu okien i drzwi zewnętrznych. Są bogatym źródłem wiedzy technicznej w dziedzinie montażu stolarki okiennej i drzwiowej.

Jest to polska wersja instrukcji montażu Niemieckiego Stowarzyszenia Jakości RAL (RAL-Gütegemeinschaft Fenster und Haustüren/RAL Quality Association Windows and Front Doors), która jest określana jako europejska biblia montażowa.

### KDS – Katalog Dobrego Sprzedawcy

(Personalizowana wersja elektroniczna)



Katalog Dobrego Sprzedawcy (KDS) to zbiór dokumentów prawnych zawierający gotowy wzór umowy sprzedaży stolarki z koniecznymi załącznikami. Dokumenty te powstały w oparciu o nowelizację Ustawy o Ochronie Danych Osobowych (RODO). Ustawa ta obowiązuje wszystkie podmioty sprzedające stolarkę do konsumenta. We wzorze umowy znajdziesz gotowe zapisy dotyczące ochrony danych osobowych. Zapisy te będą musiały znaleźć się w każdej umowie po 25 maja 2018r. Dokumenty zawierają komentarze i opinie prawne, w których szczególną uwagę zwraca się na kwestie budzące wątpliwości. Dokumenty są w formie edytowanej, a komentarze w PDF.

## KDB – Katalog Dobrego Biznesu

(Personalizowana wersja elektroniczna)



Katalog Dobrego Biznesu (KDB) to zbiór dokumentów, w tym interpretacje i rekomendacje umów B2B. W stosunkach między przedsiębiorcami często zdarza się, iż Zamawiający dysponuje tak dużą siłą rynkową, że narzuca Wykonawcy własny wzór umowy. W takiej sytuacji, rekomendowany wzór umowy powinien służyć do porównania wzajemnych obowiązków Stron, w stosunku do wzrostu zaproponowanego przez kontrahenta. Rekomendowany wzór umowy równoważy obowiązki i uprawnienia obu Stron umowy, jednak ze wskazaniem na zabezpieczenie interesów Wykonawcy. Dokumenty zawierają komentarze i opinie prawne, w których szczególną uwagę zwraca się na kwestie pozostawiające sporo wątpliwości. Dokumenty są w formie edytowanej, a komentarze w PDF.

## B2B – Katalog Umów Biznesowych

(Personalizowana wersja elektroniczna)



Katalog Umów Biznesowych (B2B) to komplet dokumentów dotyczący umów zawieranych pomiędzy przedsiębiorstwami, np. na linii Producent - Salon Stolarcki. Zawiera trzy przykładowe umowy. B2B może być pomocny w przypadku weryfikacji już istniejących umów, ze względu na zmiany w prawie, a także w kontekście podpisywania lub aneksowania nowych umów na linii salon stolarcki – producent. Warto wiedzieć co możemy negocjować i jakie mamy prawa. Przedstawiony zestaw umów w jak najbardziej aktualny sposób reguluje sytuację prawną (prawa i obowiązki) stron umowy w relacjach B2B czyli producent – salon stolarcki, weryfikując prawne aspekty stałej współpracy, incydentalnych zakupów oraz korzystania z e-platformy sprzedaży.

## UPM – Umowa Podwykonawcza Montażu

(Personalizowana wersja elektroniczna)



Umowy Podwykonawcze Montażu (UPM) to wzory umów, które służą regulowaniu stosunków Wykonawcy z Podwykonawcą w zakresie wykonania konkretnego montażu. Warto podpisać taką umowę, gdyż zabezpiecza ona nasze prawa w przypadku sporu w sądzie. Dokumenty zawierają komentarze i opinie prawne, w których szczególną uwagę zwraca się na kwestie pozostawiające sporo wątpliwości. Dokumenty są w formie edytowanej, a komentarze w PDF.

## Ściągowka RODO

(Wersja elektroniczna)



Prawny poradnik zawierający gotowe wzory dokumentów oraz konkretne zalecenia jak krok po kroku wdrożyć RODO. Stanowi zestawienie najważniejszych informacji dotyczących RODO na terenie krajów UE obowiązujących od dnia 25 maja 2018r. Ściągowka RODO skierowana jest do mikro, małych i średnich przedsiębiorców prowadzących działalność gospodarczą w zakresie produkcji, sprzedaży i montażu stolarki okiennej, drzwiowej oraz bram garażowych, rolet, markiz, etc. Dzięki poradnikowi unikną Państwo niepotrzebnych stresów związanych z interpretacją ustawy i jej wdrożeniem. To dobre narzędzie do przeszkolenia swoich pracowników w firmie. Ze ściągawki RODO dowiedzie się również jakie obowiązki mają przedsiębiorcy sprzedający stolarkę budowlaną, co zmieniło się w sposobie ochrony danych osobowych oraz jak przygotować firmę do stosowania nowych przepisów.

**Paweł Kłós**

Dyrektor Działu Parapetów  
tel. 56 691 20 74  
kom. 663 356 270  
e-mail: pawel.k@medos.pl

**Kasia Panek**

Kierownik Działu Parapetów  
tel. 56 691 20 74  
kom. 661 022 333  
e-mail: kasia.p@medos.pl

**Magda Oleksy**

Dyspozytor Działu Parapetów  
tel. 56 691 20 67  
kom. 661 470 492  
e-mail: magda.o@medos.pl

**DZIAŁ OBSŁUGI KLIENTA**

e-mail do zamówień **parapety@medos.pl**  
zamówienia online **zamowienia.medos.pl**

fax: 56 691 20 69

fax: 56 691 30 90

zamówienia standardowe	<b>56 691 20 68</b> <b>661 068 233</b>	wysyłki akcesoriów	<b>56 691 20 72</b>
		montażowych	<b>607 643 151</b>
zamówienia niestandardowe i MDF	<b>56 691 20 68</b> <b>661 068 233</b>	faktury	<b>56 691 30 89</b> <b>785 712 211</b>
kamień	<b>56 691 20 67</b> <b>607 517 282</b>	płatności	<b>56 691 20 74</b> <b>785 712 211</b>
XPS, podwaliny Stropex	<b>56 691 20 68</b> <b>605 878 843</b>	reklamacje	<b>56 662 74 12</b> <b>661 470 492</b>

**DZIAŁ HANDLOWY**
**Kamil Sękowski**

kom. 601 173 646  
kamil@medos.pl

**Krzysztof Rakowski**

kom. 605 845 202  
krzysztof.rakowski@medos.pl

**Daniel Dziemianowicz**

kom. 601 170 631  
daniel@medos.pl

**Łukasz Szczepański**

kom. 669 118 611  
lukasz.sz@medos.pl

**Dariusz Kutry**

kom. 607 502 606  
d.kutry@medos.pl

**Norbert Jankowski**

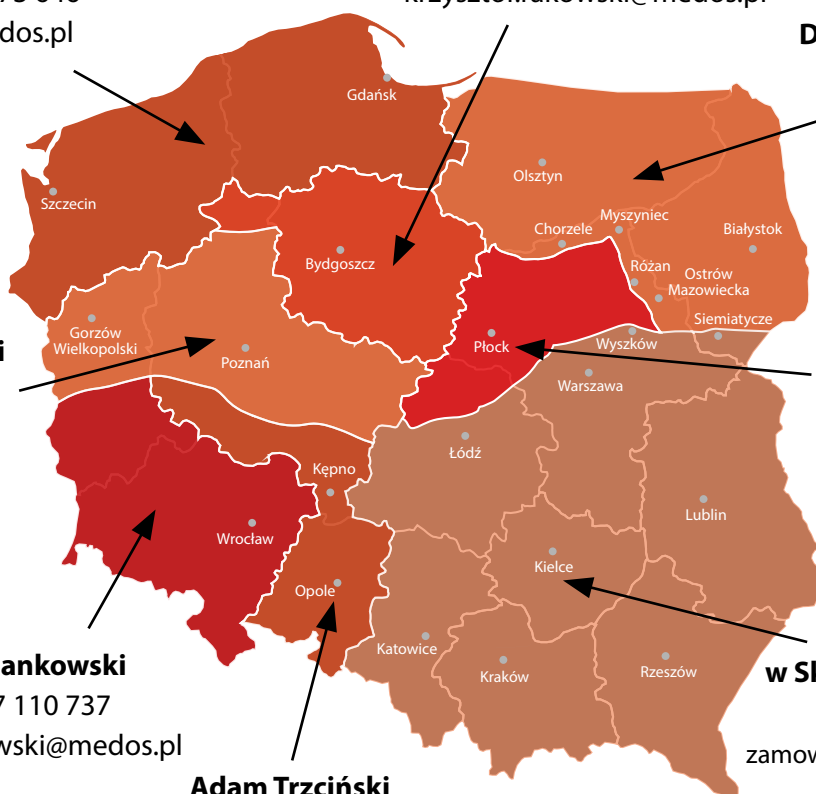
kom. 607 110 737  
norbert.jankowski@medos.pl

**Rejon oddziału w Skarżysku-Kamiennej**

tel. 41 240 56 50  
zamowienia@medosparapety.pl

**Adam Trzcziński**

kom. 601 173 676  
adam.t@medos.pl







**Katalog produktów**



**Pobierz wersję  
Online!**



**Cennik dodatków**



**Pobierz wersję  
Online!**



**Katalog klamek**  
 **SYSTEM**



**Pobierz wersję  
Online!**





**Medos**

**MEDOS** spółka z ograniczoną odpowiedzialnością  
spółka komandytowa  
ul. Magazynowa 3, 86-200 Chełmno  
NIP: 875-10-02-162

[www.medosparapety.pl](http://www.medosparapety.pl)  
e-mail: [parapety@medos.pl](mailto:parapety@medos.pl)  
tel.: +48 56 691 20 67/68/74  
fax: +48 56 691 20 69